



# Citan / Nouvel eCitan

Tarifs au 1<sup>er</sup> juillet 2023

Mercedes-Benz





### Bienvenue !

Votre brochure Mercedes-Benz nouvelle génération est 100 % interactive. Vous découvrirez au fil des pages tout ce que vous souhaitez savoir sur votre futur Citan.

Pour naviguez dans ce document, vous pouvez :

- Utiliser les onglets en haut de page tout au long du document,
- Ou utiliser le sommaire afin d'accéder à la première page de la section.

# Citan / eCitan : Voyez plus grand



Grand espace de chargement, charge utile élevée tout en restant compact et agile : le Citan Fourgon est votre partenaire de confiance au quotidien, qui vous amène à destination même lorsque la circulation est dense. Le design emblématique de la marque exprime la maîtrise et le haut niveau de sécurité vous aide à arriver à bon port. Que vous souhaitiez transporter des objets particulièrement longs ou voyager à trois à l'avant, le Citan vous offre l'équipement dont vous avez besoin. Ce ne sont là que deux exemples l'adaptation de cet utilitaire léger compact à vos besoins.

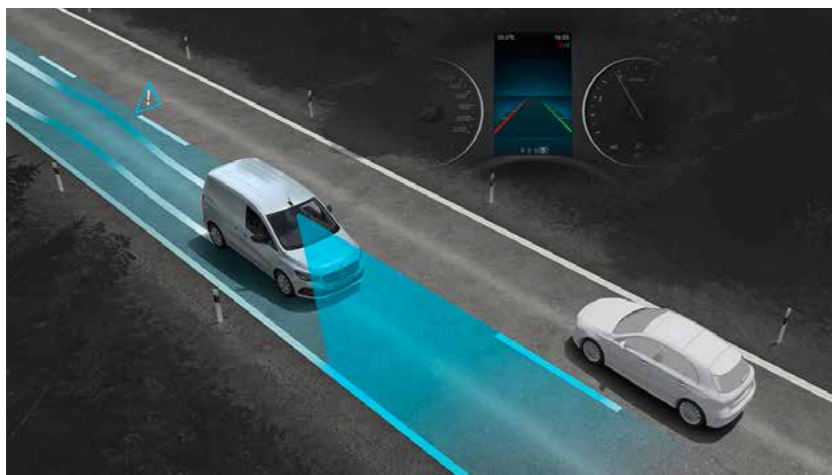
Dorénavant, la version 100 % électrique avec le eCitan vous offre tous les avantages d'un véhicule premium dans le plus grand silence.

[Points forts](#)[Lignes](#)[Tarifs](#)[Options et Équipements](#)[Caractéristiques techniques](#)[Dimensions et Poids](#)[Services](#)



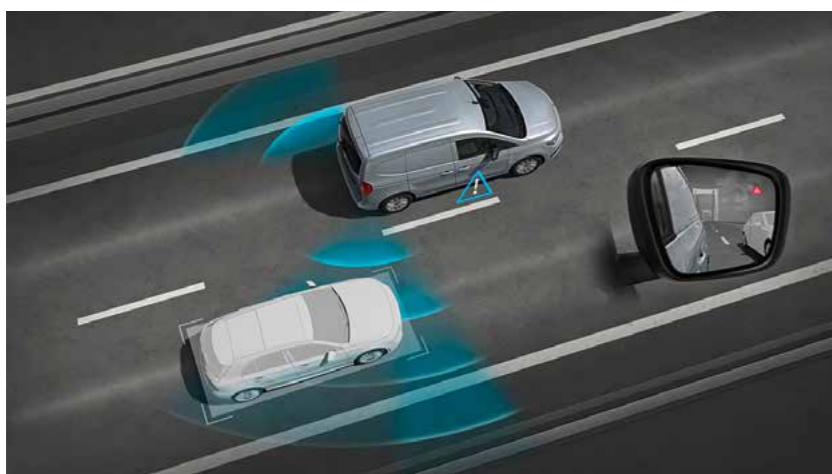
## CITAN / eCITAN

# Les points forts



### ▲ Avertisseur de franchissement de ligne actif (JB4)

L'avertisseur de franchissement de ligne contribue à prévenir les accidents provoqués par des écarts involontaires. Lorsque le système identifie que le véhicule quitte la voie de manière intempestive, le volant vibre de manière dynamique. Cet assistant incite le conducteur à réintégrer sa voie. Si vous ne réagissez pas et vous écartez d'avantage, le système intervient dans la direction pour ramener le véhicule dans la voie.



### ▼ Aide au parking active (EZ7)

L'assistant de stationnement actif vous offre une assistance optimale lors de la recherche d'une place de stationnement et lors du stationnement. Si vous passez devant une place de stationnement, il vous aidera à l'évaluer. Si, après avoir activé l'assistant de stationnement actif, vous décidez de vous garer en épi ou en créneau, le véhicule prendra en charge le processus de braquage.



### ◀ Avertisseur d'angle mort (JA7)

Avec l'assistant d'angle mort, vous êtes simplement plus en sécurité sur la route, en particulier lorsque vous changez de voie. Grâce à la technologie radar, il balaie pour vous la zone que les rétroviseurs extérieurs ne montrent pas. Il peut vous signaler visuellement et acoustiquement les collisions latérales potentielles avec les autres usagers de la route.

### Assistant de feux de route (LA1) ▶

L'assistant de feux de route allume et éteint automatiquement les feux de route en fonction des conditions de circulation et décharge ainsi le conducteur de la commutation manuelle entre feux de route et feux de croisement. Le système est piloté via une caméra placée derrière le pare-brise qui enregistre en permanence le trafic en amont du véhicule.



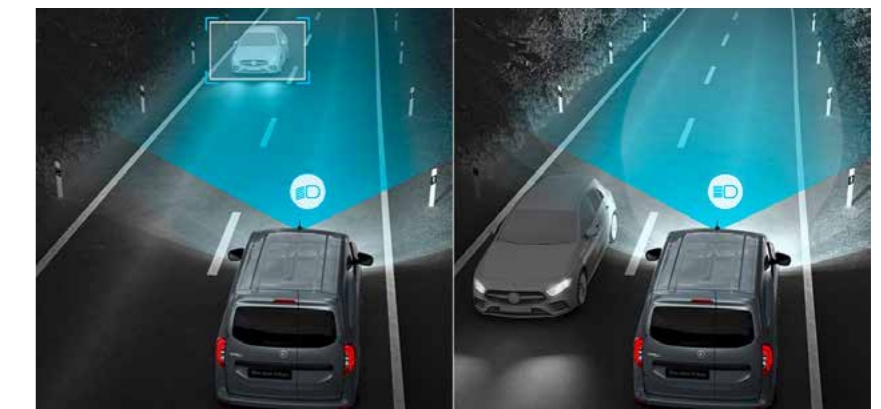
### ▲ Assistant limitation de vitesse (MA2)

L'assistant de signalisation routière vous aide à respecter les limitations de vitesse et les autres règles du code de la route en les affichant au combiné d'instruments. Il renforce ainsi votre sécurité.

### Pack Sécurité active (P2F)

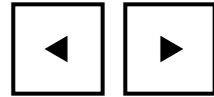
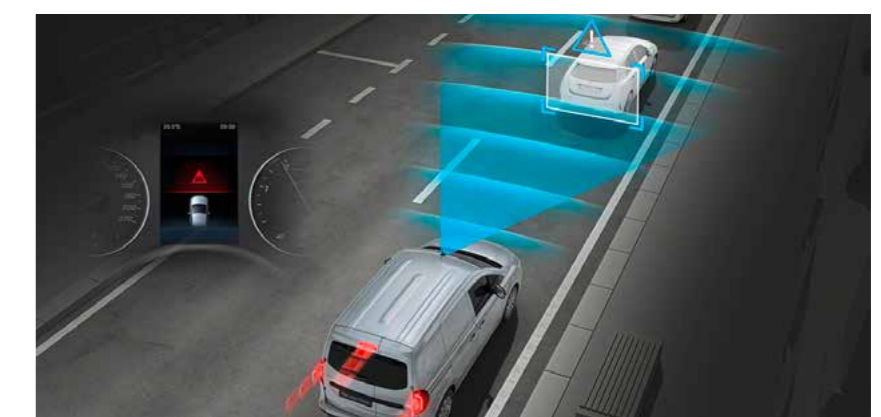
Le Pack Sécurité active comprend 4 systèmes d'assistance à la conduite, qui rendent la conduite plus facile et plus sûre. Il comprend le freinage d'urgence assisté actif, l'assistant d'angle mort, l'assistant de franchissement de ligne actif et l'assistant de limitation de vitesse ou, en combinaison avec le Pack Navigation, l'assistant de signalisation routière.

[PLUS DE DÉTAILS](#)



### Freinage d'urgence assisté actif (BA3) ▼

Le freinage d'urgence assisté actif peut par exemple vous aider à éviter les accidents avec les véhicules ainsi qu'avec les piétons qui vous précèdent ou croisent votre route ou à réduire la gravité des conséquences de tels accidents. Il peut ainsi augmenter aussi bien votre sécurité que celle des autres usagers de la route.





Points forts

Lignes

Tarifs

Options  
et Équipements

Caractéristiques  
techniques

Dimensions  
et Poids

Services

CONFIGURATEUR

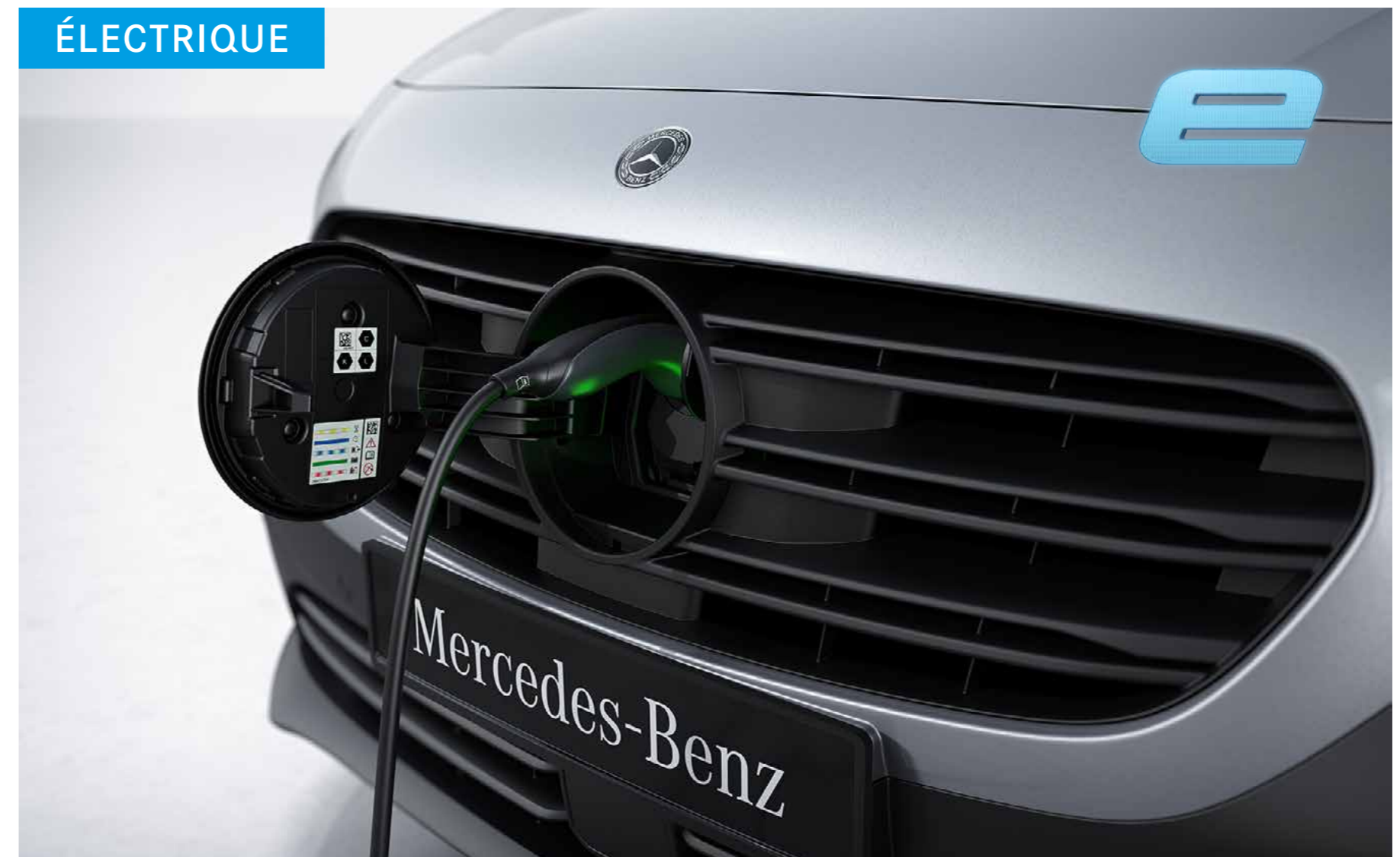
CITAN / eCITAN

## De larges possibilités pour toutes vos envies

**1** Choisissez la motorisation de votre Citan.



SÉLECTIONNEZ UNE MOTORISATION THERMIQUE



SÉLECTIONNEZ UNE MOTORISATION ÉLECTRIQUE





## CITAN

# De larges possibilités pour toutes vos envies

Choisissez la ligne de votre Citan.



Prix HT conseillé  
(clés en main) à partir de  
**23 370 €** ou **411 €<sup>(1)</sup>** /mois

### Principaux équipements de série :

- Système multimédia avec MBUX / DAB ;
- 6 airbags ;
- Siège conducteur réglable en hauteur avec soutien lombaire ;
- Volant multifonction avec ordinateur de bord ;
- Détecteur automatique de pluie ;
- Allumage automatique des feux.

SÉLECTIONNEZ LA LIGNE FIRST



Prix HT conseillé  
(clés en main) à partir de  
**25 600 €** ou **450 €<sup>(1)</sup>** /mois

### Principaux équipements de série :

- Phares à LED hautes performances ;
- Feux antibrouillard avant ;
- Climatisation ;
- Aide au stationnement arrière ;
- Jantes acier avec enjoliveur Design 40,6 cm (16") à 5 doubles branches.

SÉLECTIONNEZ LA LIGNE PRO



Prix HT conseillé  
(clés en main) à partir de  
**28 050 €** ou **493 €<sup>(1)</sup>** /mois

### Principaux équipements de série :

- Pack chrome intérieur ;
- Volant et pommeau de levier de vitesse en cuir ;
- Siège passager, réglable en hauteur ;
- Sièges conducteur et passager chauffants ;
- Système de navigation ;
- Assistant de feux de route ;
- Pare-chocs peints.

SÉLECTIONNEZ LA LIGNE SELECT

<sup>(1)</sup> Offres de Location Longue Durée sur 36 mois et 105 000 km maximum, moyennant un 1<sup>er</sup> loyer de 20 % du tarif public conseillé HT clés en main. Voir détails page 36 du présent document.

<sup>(2)</sup> Visuel non contractuel - jantes aluminium (R2C) en option.





# CITAN

## Équipements de série



Code	Description
B26	Frein de stationnement
BB0	Système de freinage avec ABS et ASR
BB3	Régulation de comportement dynamique (ESP)
CL1	Volant réglable en hauteur et en inclinaison
D50	Cloison entière
E07	Aide au démarrage en côte
E1D	Autoradio numérique (DAB)
E4S	Pack Intégration pour smartphone
EC5	Prééquipement Mercedes me connect
EY6	Assistance en cas de panne
FE8	Lève-vitres avant électriques

Code	Description
FG1	Accoudoir avec vide-poche
FQ3	Boîte à gants fermée coté passager avant
GK6	Boîte de vitesses mécanique 6 rapports
H20	Vitres teintées
J10	Tachymètre avec graduation en km/h
J56	Avertisseur d'oubli de la ceinture de sécurité pour le siège conducteur et passager avant
JH3	Module de communication (LTE) pour services numériques
JK5	Combiné d'instruments avec visuel couleur
JW8	ATTENTION ASSIST
KA1	Filtre à particules
KL5	Filtre à carburant avec séparateur d'eau



## CITAN

# Équipements de série

Code	Description
L12	Phares halogènes
MJ8	Fonction Stop/Start ECO
MS1	TEMPOMAT
R2A	Jantes acier 38,1 cm (15") avec cache-moyeu
R87	Roue de secours
RD9	Pneumatiques sans prescription de marque
RM7	Pneus été
SL1	Siège passager standard
T16	Porte coulissante droite
V4V	Plancher plastique dans le compartiment passagers avant

Code	Description
VF4	Tissu Caluma noir
VG0	Accoudoir central et panneaux de portes en grain noir
W50	Porte arrière deux battants 180 degrés sans fenêtre





## CITAN

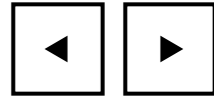
# Équipements de série - Ligne FIRST

(en complément des équipements de série)



Code	Description
C6L	Volant multifonctions
E2X	Système multimédia MBUX avec DAB
EW6	Prééquipement Remote Services Plus
EY5	Système d'appel d'urgence Mercedes-Benz
F68	Rétroviseurs extérieurs chauffants à réglage électrique
JA5	Capteur de luminosité et de pluie
SA4	Airbag conducteur et passager
SF6	Siège conducteur réglable en hauteur avec soutien lombaire
SH5	Airbags latéraux thorax et airbags rideaux avant

[RETOUR À LA SÉLECTION DE LIGNES](#)







## CITAN

# Équipements de série - Ligne PRO

(en complément de la ligne FIRST)



L16



LG7



T78

Code	Description
F2U	Aide au stationnement arrière
FE3	Lève-vitres avant électriques avec fonction confort
H06	Climatisation
L16	Phares antibrouillards halogènes
LE2	Éclairage compartiment de chargement à LED
LG7	Phares LED hautes performances
LL1	Éclairage de l'habitacle à LED
R2F	Jantes acier avec enjoliveur Design 40,6 cm (16") à 5 doubles branches
T06	Poignées de portes dans la couleur du véhicule
T78	Protection de la glissière de porte coulissante, couleur carrosserie
V29	Plancher en plastique coffre/compartiment de chargement

[RETOUR À LA SÉLECTION DE LIGNES](#)





### CITAN

## Équipements de série - Ligne SELECT

(en complément de la ligne PRO)

Visuel non contractuel - jantes aluminium (R2C) en option.



C1J



EZ7



JA9

Code	Description
C1J	Pommeau de levier de vitesses en cuir
CL3	Volant gaine de cuir
CM0	Pare-chocs peint
E1E	Système de navigation
E1K	Pack Navigation
E2Z	Système multimédia MBUX avec navigation et DAB
E3N	Fonctions MBUX élargies
EX9	3 ans de mise à jour gratuite des cartes
EY2	Prééquipement pour Live Traffic Information
EZ5	Pack Stationnement
EZ7	Aide au Parking Active
FI9	Insert décoratif façade tableau de bord en noir brillant
FP4	Pack Chrome Intérieur

Code	Description
FR8	Caméra de recul
H10	Sièges conducteur et passager chauffants
JA9	Détecteur de panneaux de signalisation
L23	Phares antibrouillard à LED
LA1	Assistant de feux de route
LB6	Pack Éclairage
PX9	Pack Design Intérieur
SA8	Pack Confort sièges
SD1	Fixation des sièges enfants i-Size
SL2	Siège passager réglable en hauteur
VH4	Tissu Norwich noir

[RETOUR À LA SÉLECTION DE LIGNES](#)





## eCITAN

# Êtes-vous eReady<sup>(1)</sup> ?

Choisissez la gamme de votre eCitan.



Prix HT conseillé  
(clés en main) à partir de  
**33 805 €** ou **626 €<sup>(2)</sup>** /mois

### Principaux équipements de série :

- Charge AC 11kW ;
- Fonction démarrage sans clés KEYLESS START ;
- Système multimédia avec MBUX / DAB ;
- 6 airbags ;
- Siège conducteur réglable en hauteur avec soutien lombaire ;
- Volant multifonction avec ordinateur de bord ;
- Détecteur automatique de pluie ;
- Allumage automatique des feux ;
- Pack de maintenance intégré.

SÉLECTIONNEZ LA LIGNE FIRST



Prix HT conseillé  
(clés en main) à partir de  
**36 305 €** ou **672 €<sup>(2)</sup>** /mois

### Principaux équipements de série :

- Climatisation Automatique THERMOTRONIC ;
- Batterie 45 kW/h refroidie à l'eau ;
- Phares à LED hautes performances ;
- Feux antibrouillard avant ;
- Climatisation ;
- Aide au stationnement arrière ;
- Jantes acier avec enjoliveur Design 40,6 cm (16") à 5 doubles branches.

SÉLECTIONNEZ LA LIGNE PRO



Prix HT conseillé  
(clés en main) à partir de  
**37 805 €** ou **700 €<sup>(2)</sup>** /mois

### Principaux équipements de série :

- Pack chrome intérieur ;
- Volant et pommeau de levier de vitesse en cuir ;
- Siège passager, réglable en hauteur ;
- Sièges conducteur et passager chauffants ;
- Système de navigation ;
- Assistant de feux de route ;
- Pare-chocs peints.

SÉLECTIONNEZ LA LIGNE SELECT

<sup>(1)</sup> Êtes-vous prêt à l'électrique ?

<sup>(2)</sup> Offres de Location Longue Durée sur 36 mois et 60 000 km maximum, moyennant un 1<sup>er</sup> loyer de 20 % du tarif public conseillé HT clés en main. Voir détails page 36 du présent document.

<sup>(3)</sup> Visuel non contractuel - jantes aluminium (R2C) en option.





eCITAN

## Équipements de série



Code	Description
B25	Frein de stationnement électrique
BB0	Système de freinage avec ABS et ASR
BB3	Régulation de comportement dynamique (ESP)
CL1	Volant réglable en hauteur et en inclinaison
D50	Cloison entière
E07	Aide au démarrage en côte
E2X	Système multimédia MBUX avec DAB
E4S	Pack Intégration pour smartphone
E6A	Charge AC 11 kW
E8T	Batterie haute tension (45 kWh)
EC5	Prééquipement Mercedes me connect
EW6	Prééquipement Remote Services Plus

Code	Description
EW8	Prééquipement pour Remote et Navigation Services
EY5	Système d'appel d'urgence Mercedes-Benz
EY6	Assistance en cas de panne
F68	Rétroviseurs extérieurs chauffants à réglage électrique
FG1	Accoudoir avec vide-poche
FO3	Boîte à gants fermée côté passager avant
GA2	Boîte automatique pour propulsion électrique
H20	Vitres teintées
J56	Avertisseur d'oubli de la ceinture de sécurité pour le siège conducteur et passager avant
JH3	Module de communication (LTE) pour services numériques
JK5	Combiné d'instruments avec visuel couleur





## eCITAN

# Équipements de série

Code	Description
JW8	ATTENTION ASSIST
M6E	Moteur électrique 90 kW
MK2	Limitation de vitesse à 130 km/h
MS1	TEMPOMAT
RD9	Pneumatiques sans prescription de marque
RM7	Pneus été
RR7	TIREFIT
SA4	Airbag conducteur et passager
SF6	Siège conducteur réglable en hauteur avec soutien lombaire
SH5	Airbags latéraux, thorax et airbags rideaux avant

Code	Description
SL1	Siège passager standard
T16	Porte coulissante droite
V4V	Plancher plastique dans le compartiment passagers avant
VF4	Tissu Caluma noir
VG0	Accoudoir central et panneaux de portes en grains noirs
W50	Porte arrière deux battants 180 degrés sans fenêtres
X0X	Version poids 2 230 kg





eCITAN

# Équipements de série - Ligne FIRST

(en complément des équipements de série)



Code	Description
C6L	Volant multifonctions
EB2	Batterie 43 kWh (AN) - Sans refroidissement à l'eau
FE8	Lève-vitres avant électriques
FX7	Fonction démarrage sans clés KEYLESS START
H1K	Préclimatisation
JA5	Capteur de luminosité et de pluie
L12	Phares halogènes
R2D	Jantes acier 40,6 cm (16") avec cache-moyeu

[RETOUR À LA SÉLECTION DE LIGNES](#)





eCITAN

## Équipements de série - Ligne PRO

(en complément de la ligne FIRST)



Code	Description
EB1	Batterie 45 kWh (AE) - Refroidie à l'eau
F2U	Aide au stationnement arrière
FE3	Lève-vitres avant électriques avec fonction confort
HH4	Climatisation automatique THERMOTRONIC
L16	Phares antibrouillards halogènes
LE2	Eclairage compartiment de chargement à LED
LG7	Phares LED hautes performances
LL1	Éclairage de l'habitacle à LED
R2F	Jantes design 40,6 cm (16") à 5 branches doubles
T06	Poignées de portes dans la couleur du véhicule
T78	Protection de la glissière de porte coulissante, couleur carrosserie
V29	Plancher en plastique coffre/compartiment de chargement

[RETOUR À LA SÉLECTION DE LIGNES](#)





eCITAN

# Équipements de série - Ligne SELECT

(en complément de la ligne PRO)



Visuel non contractuel - jantes aluminium (R2C) en option.



E1E



EZ7



JA9

Code	Description
C1J	Pommeau de levier de vitesses en cuir
CL3	Volant gaine de cuir
CM0	Pare-chocs peint
E1E	Système de navigation
E1K	Pack Navigation
E2Z	Système multimédia MBUX avec navigation et DAB
E3N	Fonctions MBUX élargies
EW5	Prééquipement Remote and charging Services Premium
EX9	3 ans de mise à jour gratuite des cartes
EY2	Prééquipement pour Live Traffic Information
EZ5	Pack Stationnement
EZ7	Aide au Parking Active
FI9	Insert décoratif façade tableau de bord en noir brillant

Code	Description
FP4	Pack Chrome Intérieur
FR8	Caméra de recul
H10	Sièges conducteur et passager chauffants
JA9	Decteur de panneaux de signalisation
L23	Phares antibrouillard à LED
LA1	Assistant de feux de route
LB6	Pack Éclairage
PX9	Pack Design Intérieur
SA8	Pack Confort sièges
SD1	Fixation des sièges enfants i-Size
SL2	Siège passager réglable en hauteur
VH4	Tissu Norwich noir

[RETOUR À LA SÉLECTION DE LIGNES](#)







Points forts

Lignes

Tarifs

Options  
et Équipements

Caractéristiques  
techniques

Dimensions  
et Poids

Services

CONFIGURATEUR

CITAN

eCITAN

## CITAN

# Tarifs

Modèle	Transmission	Puissance (kW/ch)	Boîte de vitesse/ Nbre de rapports	Puissance fiscale	Niveau de finition	LONG		EXTRA-LONG	
						Prix HT <sup>(1)</sup>	Loyer HT <sup>(2)</sup>	Prix HT <sup>(1)</sup>	Loyer HT <sup>(2)</sup>
110 CDI	Traction	70 / 95	BVM 6	5	FIRST	24 540 €	431 €	26 150 €	460 €
					PRO	26 770 €	471 €	28 375 €	499 €
					SELECT	29 220 €	514 €	30 830 €	542 €
112 CDI	Traction	85 / 116	BVM 6	5	FIRST	25 210 €	443 €	26 815 €	471 €
					PRO	27 440 €	482 €	29 040 €	511 €
					SELECT	29 890 €	525 €	31 495 €	554 €
113 ESS	Traction	96 / 131	BVM 6	6	FIRST	23 370 €	411 €	24 980 €	439 €
					PRO	25 600 €	450 €	27 205 €	478 €
					SELECT	28 050 €	493 €	29 660 €	521 €

<sup>(1)</sup> Tarif public conseillé HT clés en main.

<sup>(2)</sup> Offres de Location Longue Durée (en euros/mois) sur 36 mois et 105 000 km maximum, moyennant un 1<sup>er</sup> loyer de 20 % du tarif public conseillé HT clés en main.  
Voir détails page 36 du présent document.





Points forts

Lignes

Tarifs

Options  
et Équipements

Caractéristiques  
techniques

Dimensions  
et Poids

Services

CONFIGURATEUR

CITAN

eCITAN

eCITAN

## Tarifs

Modèle	Transmission	Puissance (kW/ch)	Boîte de vitesse/ Nbre de rapports	Capacité batterie (utile)	Puissance fiscale	Niveau de finition	LONG		EXTRA-LONG	
							Prix HT <sup>(1)</sup>	Loyer HT <sup>(2)</sup>	Prix HT <sup>(1)</sup>	Loyer HT <sup>(2)</sup>
eCitan Fourgon	Traction	90 / 122	BA	45 kWh	8	FIRST	33 805 €	534 €	35 350 €	558 €
						PRO	36 305 €	573 €	37 850 €	597 €
						SELECT	37 805 €	597 €	39 350 €	621 €

<sup>(1)</sup> Tarif public conseillé HT clés en main.

<sup>(2)</sup> Offres de Location Longue Durée (en euros/mois) sur 36 mois et 60 000 km maximum, moyennant un 1<sup>er</sup> loyer de 20 % du tarif public conseillé HT clés en main.  
Voir détails page 36 du présent document.





Points forts

Lignes

Tarifs

Options  
et Équipements

Caractéristiques  
techniques

Dimensions  
et Poids

Services

CONFIGURATEUR

## CITAN / eCITAN

# Peintures

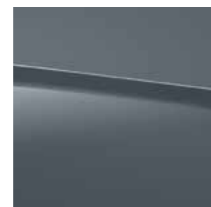
### Peintures standard



3652



5654



7853



9147

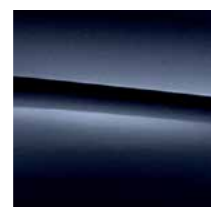
### Peintures métallisées



1743



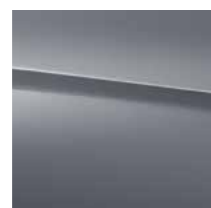
7745



5890



9398

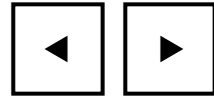


9871



Rouge Lorandite  
(3652)







Découvrez votre sélection en cliquant sur les vignettes.





## CITAN / eCITAN

## Jantes

Jantes	Description	Niveau de finition	Prix HT	CITAN FOURGON LONG 110 CDI / 112 CDI / 113 ESS	eCITAN FOURGON LONG
 R2A	Jantes acier 38,1 cm (15") avec cache-moyeu	FIRST	Série	●	-
		PRO	-	-	-
		SELECT	-	-	-
 R2B	Jantes acier 38,1 cm (15") avec enjoliveurs de roue	FIRST	102 €	○	-
		PRO	-	-	-
		SELECT	-	-	-
 R2C	Jantes alliage 40,6 cm (16") à 10 branches	FIRST	686 €	○	○
		PRO	293 €	○	○
		SELECT	293 €	○	○
 R2D	Jantes acier 40,6 cm (16") avec cache-moyeu	FIRST	78 €	○	●
		PRO	-	-	-
		SELECT	-	-	-
 R2E	Jantes acier 40,6 cm (16") avec enjoliveurs de roue	FIRST	-	○ (180 €)	○ (102 €)
		PRO	-	-	-
		SELECT	-	-	-
 R2F	Jantes design 40,6 cm (16") à 5 doubles branches	FIRST	394 €	○	○
		PRO	Série	●	●
		SELECT	Série	●	●







● Série ○ Option - Indisponible





## CITAN / eCITAN

## Jantes

Jantes	Description	Niveau de finition	Prix HT	CITAN FOURGON EXTRA-LONG	eCITAN FOURGON EXTRA-LONG
				110 CDI / 112 CDI / 113 ESS	
 R2A	Jantes acier 38,1 cm (15") avec cache-moyeu	FIRST	-	-	-
		PRO	-	-	-
		SELECT	-	-	-
 R2B	Jantes acier 38,1 cm (15") avec enjoliveurs de roue	FIRST	-	-	-
		PRO	-	-	-
		SELECT	-	-	-
 R2C	Jantes alliage 40,6 cm (16") à 10 branches	FIRST	<b>686 €</b>	○	-
		PRO	<b>293 €</b>	○	-
		SELECT	<b>293 €</b>	○	-
 R2D	Jantes acier 40,6 cm (16") avec cache-moyeu	FIRST	<b>Série</b>	●	●
		PRO	-	-	-
		SELECT	-	-	-
 R2E	Jantes acier 40,6 cm (16") avec enjoliveurs de roue	FIRST	<b>102 €</b>	○	○
		PRO	<b>67 €</b>	○	●
		SELECT	<b>67 €</b>	○	●
 R2F	Jantes design 40,6 cm (16") à 5 doubles branches	FIRST	<b>394 €</b>	○	-
		PRO	<b>Série</b>	●	-
		SELECT	<b>Série</b>	●	-
Visuel en cours R2H	Roues en alliage léger 40,6 cm (16") multibranches	FIRST	<b>686 €</b>	○	○
		PRO	<b>293 €</b>	○	○
		SELECT	<b>293 €</b>	○	○

● Série ○ Option - Indisponible





Points forts

Lignes

Tarifs

Options  
et Équipements

Caractéristiques  
techniques

Dimensions  
et Poids

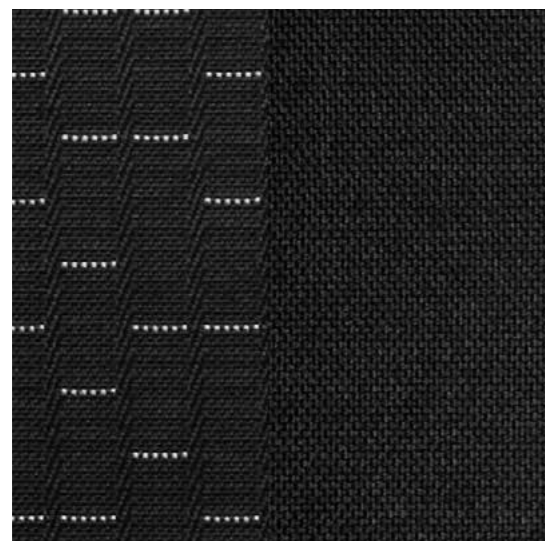
Services

CONFIGURATEUR

CITAN / eCITAN

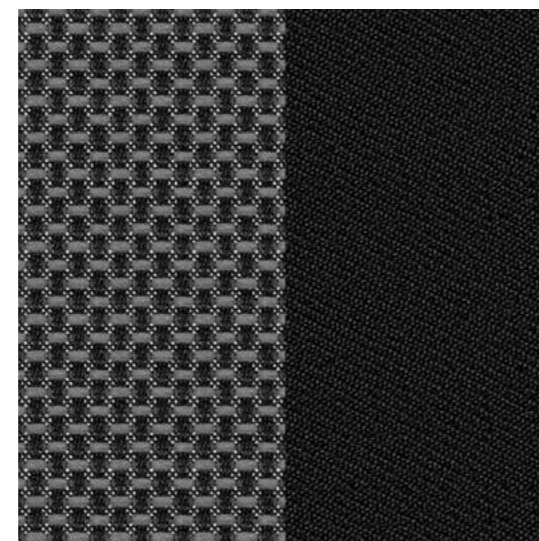
## Garnitures et insert décoratif

Garnitures



Tissu Caluma noir ▲

VF4



Tissu Norwich noir ▲

VH4

Insert décoratif



Noir brillant ▲

FI9





Points forts

Lignes

Tarifs

Options  
et Équipements

Caractéristiques  
techniques

Dimensions  
et Poids

Services

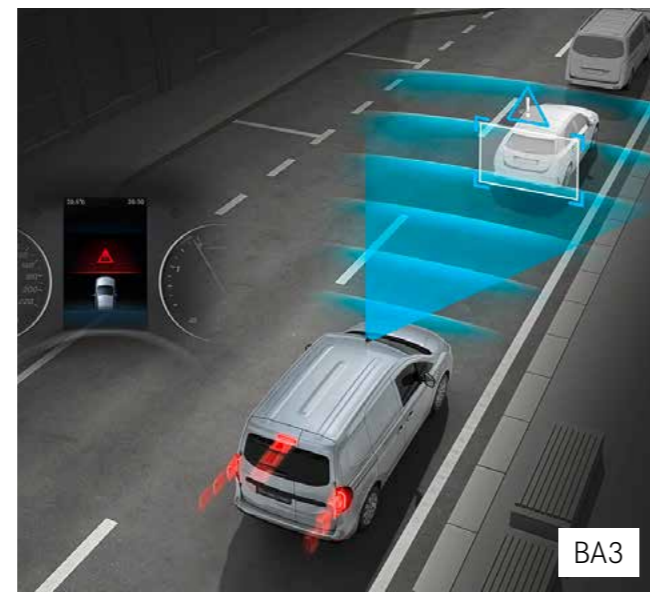
CONFIGURATEUR

CITAN / eCITAN

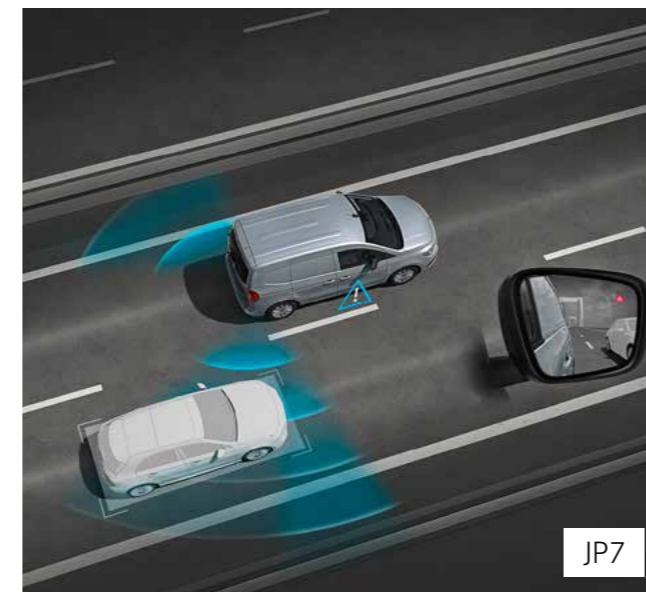
## Packs

Pack Sécurité Active (P2F)  
1 336 € HT

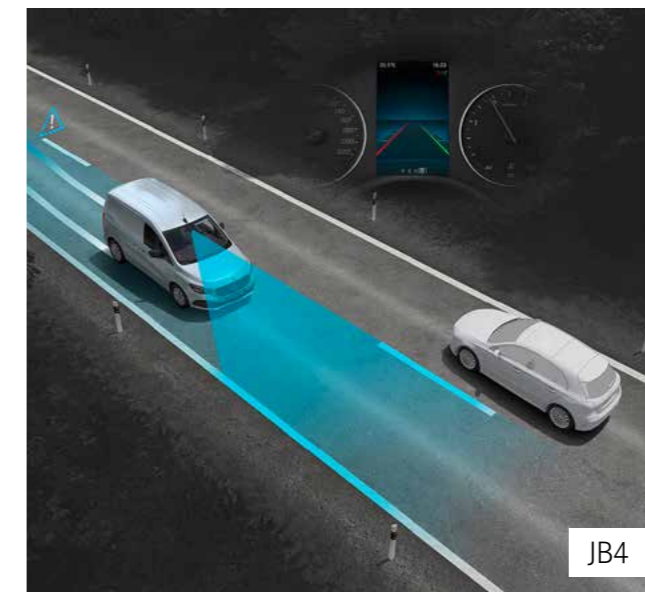
[RETOUR AUX POINTS FORTS](#)



Freinage d'urgence assisté actif



Assistant d'angle mort



Assistant de franchissement de ligne actif



OU Assistant de limitation de vitesse



Assistant de signalisation routière (selon la finition)

Pack Design Intérieur (PX9)  
285 € HT

Le Pack Design Intérieur est optionnel  
sur la ligne FIRST et PRO.  
Inclus dans la ligne SELECT.



Bouches d'aération avec buses chromées



Pièce de garniture de tableau de bord en noir brillant





Points forts

Lignes

Tarifs

Options  
et Équipements

Caractéristiques  
techniques

Dimensions  
et Poids

Services

CONFIGURATEUR

## CITAN / eCITAN

### Packs

#### Pack Dynamique Extérieur (Z9D)<sup>(1)</sup>

1 025 € HT sur ligne FIRST

711 € HT sur ligne PRO  
et sur ligne SELECT



Verres surteintés



Peinture métallisée (code selon couleur)



Jantes alliage 40,6 cm (16") à 10 branches

#### Pack Confort Siège (SA8)

655 € HT sur ligne FIRST

533 € HT sur ligne PRO

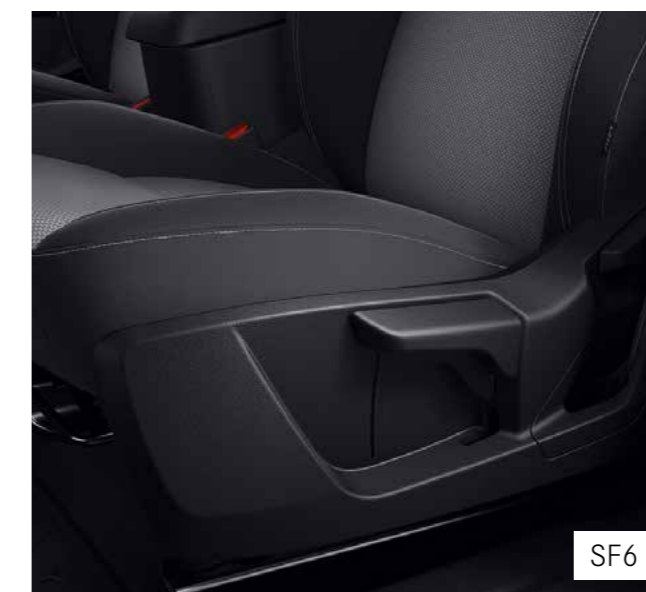
Le Pack Confort Siège est inclus  
sur la ligne SELECT.



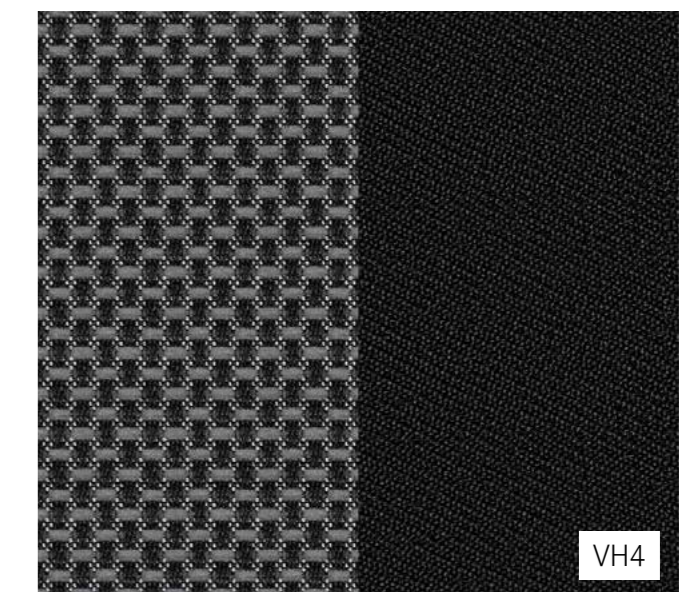
Sièges chauffants pour conducteur et passager



Siège passager avec réglage en hauteur



Siège conducteur avec réglage en hauteur  
& soutien lombaire



Tissu Norwich

<sup>(1)</sup> Non disponible sur la version extra-longue.







Points forts

Lignes

Tarifs

Options  
et Équipements

Caractéristiques  
techniques

Dimensions  
et Poids

Services

CONFIGURATEUR

## CITAN / eCITAN

### Packs

#### Pack Navigation (E1K)

1 525 € HT sur ligne FIRST

1 247 € HT sur ligne PRO

Le Pack Navigation est inclus sur la ligne SELECT.



Systeme multimedia MBUX avec navigation et DAB

Prééquipement pour  
Live Traffic Information  
(EY2)

3 ans de mise à jour  
gratuite des cartes  
(EX9)

Fonctionnalités avancées MBUX  
(E3N)

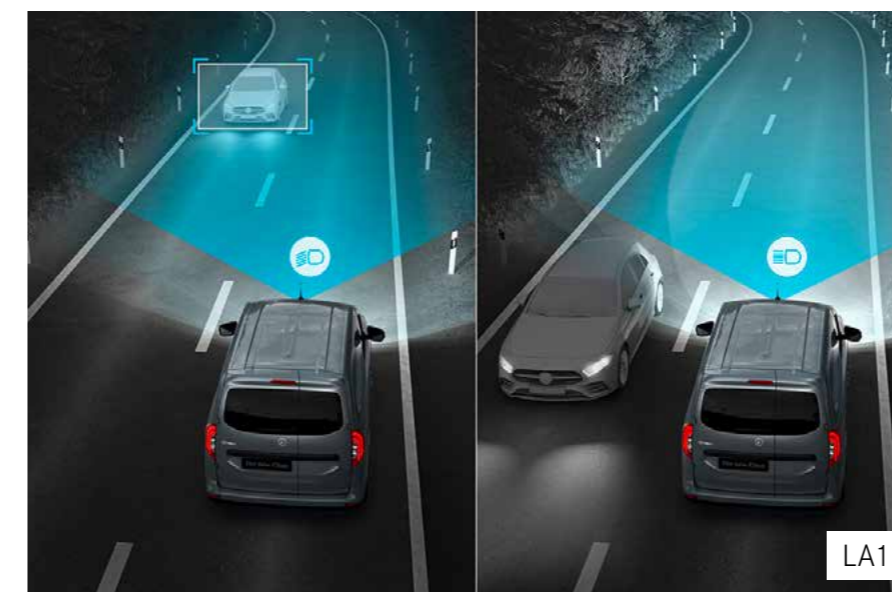
#### Pack Éclairage (LB6)

1 054 € HT sur ligne FIRST

Le Pack Éclairage est inclus sur la ligne SELECT.



Phares LED hautes performances



Assistant de feux de route



Phares antibrouillard halogènes (L16)  
Phares antibrouillard à technique LED (L23)(selon la finition)





## CITAN / eCITAN

### Packs

#### Pack Stationnement Arrière (EX5)

687 € HT sur ligne FIRST

314 € HT sur ligne PRO

Le Pack Stationnement arrière est inclus avec le Pack Stationnement sur la ligne SELECT.



F2U

Aide au stationnement arrière



FR8

Caméra de recul

#### Pack Stationnement (EZ5)

1 036 € HT sur ligne FIRST  
et sur ligne PRO

Le Pack Stationnement est inclus sur la ligne SELECT.



EZ7

Assistant de stationnement actif



FR8

Caméra de recul



## CITAN / eCITAN

# Options

Retrouvez l'ensemble des options sur notre configurateur en suivant le lien ci-dessous.

[DÉCOUVREZ L'ENSEMBLE DES OPTIONS](#)

### Support pour smartphone (E11) ▶

Ce support smartphone situé au-dessus du combiné d'instruments permet de poser votre téléphone portable en toute sécurité pendant la conduite sans que votre attention ne soit fortement détournée de la circulation.

**Prix HT 57 €\***



### Jantes alliage 40,6 cm (16") à 10 branches (R2C) ▲

Cette option confère à votre véhicule plus de personnalité et de sportivité.

**Prix HT 686 € sur FIRST**

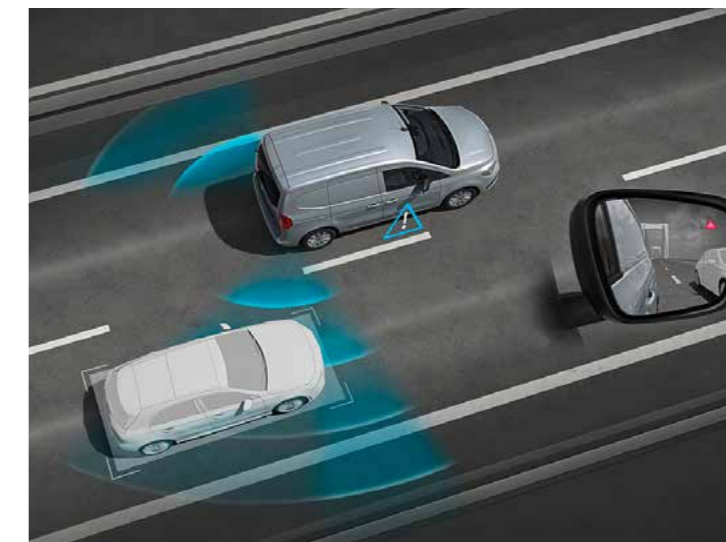
**Prix HT 293 € sur PRO et SELECT**



### ◀ Système de recharge sans fil pour applications mobiles (E10)

Permet de charger votre smartphone à charge inductive pendant la conduite.

**Prix HT 233 €**



### ◀ Avertisseur d'angle mort (JA7)

Avec l'assistant d'angle mort, vous êtes simplement plus en sécurité sur la route, en particulier lorsque vous changez de voie. Grâce à la technologie radar, il balaie pour vous la zone que les rétroviseurs extérieurs ne montrent pas. Il peut vous signaler visuellement et acoustiquement les collisions latérales potentielles avec les autres usagers de la route.

**Prix HT 502 €**

### ▼ Habillage intérieur du compartiment de chargement (VA2)

L'habillage du compartiment de chargement en bois protège la surface en tôle jusqu'à hauteur du cadre de pavillon contre les dommages. Facile à nettoyer, il offre une meilleure isolation thermique et phonique. L'habillage est fixé aux parois latérales, ainsi qu'aux portes coulissantes et aux portes arrière.

**Prix HT 376 €**



\* En combinaison obligatoire avec vide poche sur planche de bord (F79).





## CITAN / eCITAN

Moteurs, Consommations et Émissions de CO<sub>2</sub>

Type de véhicule	110 CDI	112 CDI	113 ESS
Transmission	Traction		
Norme antipollution	Euro 6d M/N1 cl. II		
<b>Moteur et performances</b>			
Moteur	OM 608.9 DE 15 LA	M 200.73 13 LA	
Nombre de cylindres/disposition	4 / en ligne		
Cylindrée (cm <sup>3</sup> )	1 461	1 332	
Puissance nominale (kW)/(ch) à (tr/min)	70 / 95 4 000	85 / 116 270	96 / 131 5 000
Couple nominal (Nm) à (tr/min)	260 1 750	270	240 1 600
Boîte de vitesse (série)	Boîte de vitesse mécanique à 6 rapports		
Type de carburant	Gazole	Essence	
Capacité du réservoir (l) (série)	env. 54		
<b>Consommation et émissions (pour les véhicules avec variante de Poids et équipement de série cycle WLTP)</b>			
Consommation de carburant en mode combiné (l/100 km) à partir de	5,2 - 5,3	5,4 - 5,6	6,7 - 6,8
Valeurs d'émission de CO <sub>2</sub> en mode combiné (g/km) à partir de	136 - 138	143 - 147	151 - 155

Type de véhicule	eCitan Fourgon	
Capacité de la batterie (installée / utile)	55 kWh / 45 kWh	
<b>Moteur et performances</b>		
Puissance nominale (kW)/(ch)	90/122 temporairement - 51/70	
Couple nominal (Nm)	jusqu'à 245 Nm	
Vitesse max (km/h)	130	
<b>Type de charge (kW)</b>		
Temps de charge	<b>AC : 11 / 22</b>	<b>DC : 75</b>
	4h30 (0-100 %) / 2h30 (0-100 %)	~38 min (10 - 80 %)
<b>Consommation et émissions (pour les véhicules avec variante de Poids et équipement de série cycle WLTP)</b>		
Autonomie en cycle mixte jusqu'à (km)	<b>LONG</b>	<b>EXTRA-LONG</b>
Autonomie à faible vitesse (Phase 1) (km)	283	274 - 280
Consommation en cycle mixte (kWh/100 km)	402 - 405	376 - 396
Consommation à faible vitesse (Phase 1) (kWh/100 km)	18,9	19,2 - 19,7
Emission de CO <sub>2</sub> WLTP (g/km)	13,1 - 13,2	13,5 - 14,2
	0	

Les indications sont valables pour les véhicules avec équipement de série. Les valeurs de consommation et d'émissions effectives varient entre autres suivant le poids du véhicule et les équipements choisis. Pour des informations complémentaires, veuillez demander conseil à votre vendeur Mercedes-Benz.

Les données sont exprimées selon la procédure d'homologation WLTP. Depuis le 1<sup>er</sup> septembre 2018, les véhicules légers neufs sont réceptionnés en Europe sur la base de la procédure d'essai harmonisée pour les véhicules légers (WLTP), procédure d'essai permettant de mesurer la consommation de carburant et les émissions de CO<sub>2</sub>, plus réaliste que la procédure NEDC précédemment utilisée. Veuillez à bien vérifier auprès de votre Distributeur Agréé Mercedes-Benz que ces valeurs n'ont pas évolué suite à d'éventuels changements d'homologation.





## CITAN / eCITAN

## Dimensions et Poids

	CITAN		eCITAN	
	Long	Extra-long	Long	Extra-long
Volume utile (m <sup>3</sup> )	2,9	3,6	2,9	3,6
PTAC standard suivant motorisation (kg)	1 973 - 2 021	1 973 - 2 324	2 230	2 490
Charge utile (kg)	430 - 505	668 - 735	437 - 455	642 - 684
Longueur du véhicule (mm)	4 498	4 922	4 498	4 922
Empattement (mm)	2 716	3 100	2 716	3 100
Largeur du véhicule avec poignées de porte, sans rétroviseurs (mm)	1 859		1 859	
Largeur du véhicule avec rétroviseurs (mm)	2 159		2 159	
Hauteur du véhicule (mm)	1 832	1 830	1 832	1 852
longueur compartiment de chargement au sol (mm)	1 806	2 233	1 806	2 233
Charge remorquée non freinée / freinée (kg)	750 / 1 500		750 / 1 450	750 / 1 400
PTRA possibles en fonction des configurations (kg)	3 460 <sup>(1)</sup> - 3 500		3 500	
Diamètre de braquage Ø (m) / cercle de braquage entre trottoirs Ø (m)	11,2 / 10,9		11,2 / 10,9	

Les équipements et les lignes d'équipement, en augmentant ou en réduisant le poids à vide, peuvent avoir une influence sur la charge utile. Pour des informations complémentaires, veuillez demander conseil à votre vendeur Mercedes-Benz.

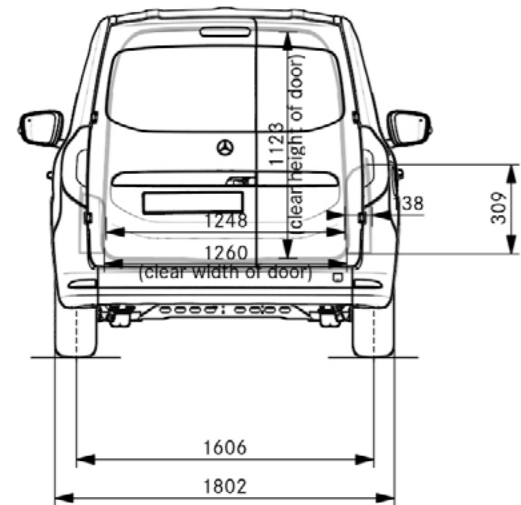
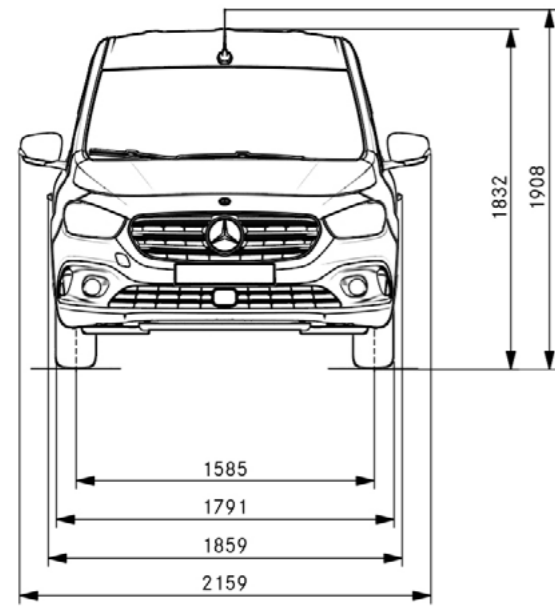
<sup>(1)</sup> Pour motorisation essence.





# CITAN / eCITAN

## Dimensions

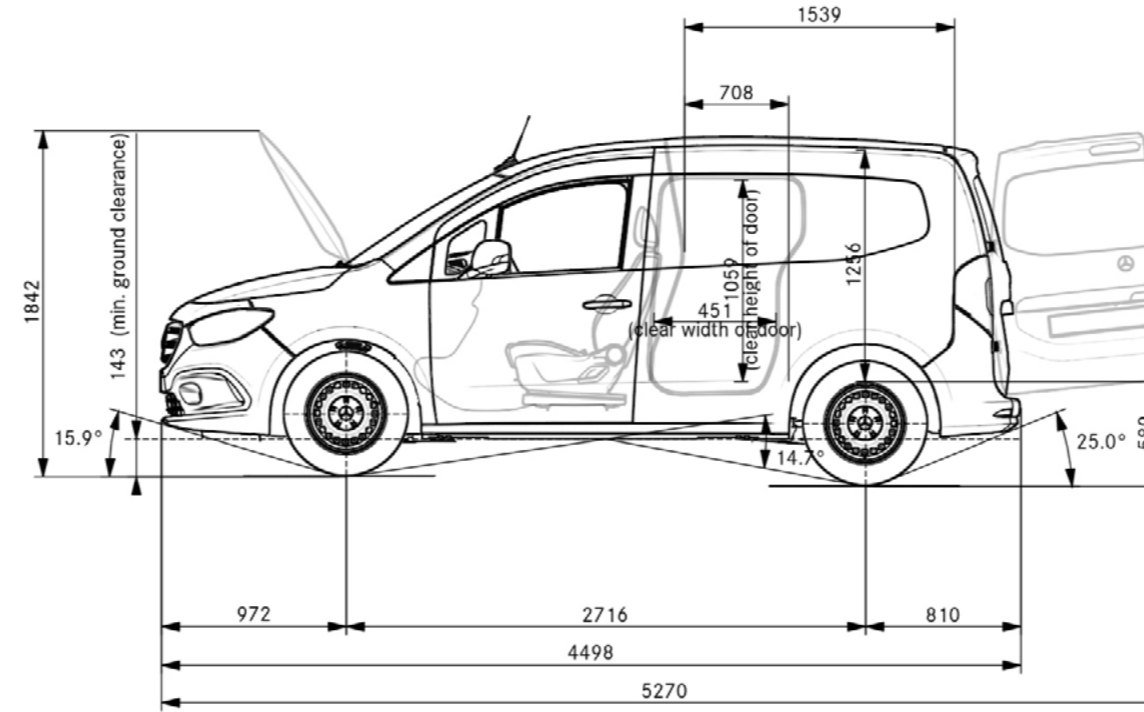


Les cotes doivent respecter une tolérance de +/- 3 %.

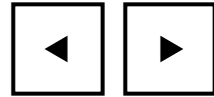
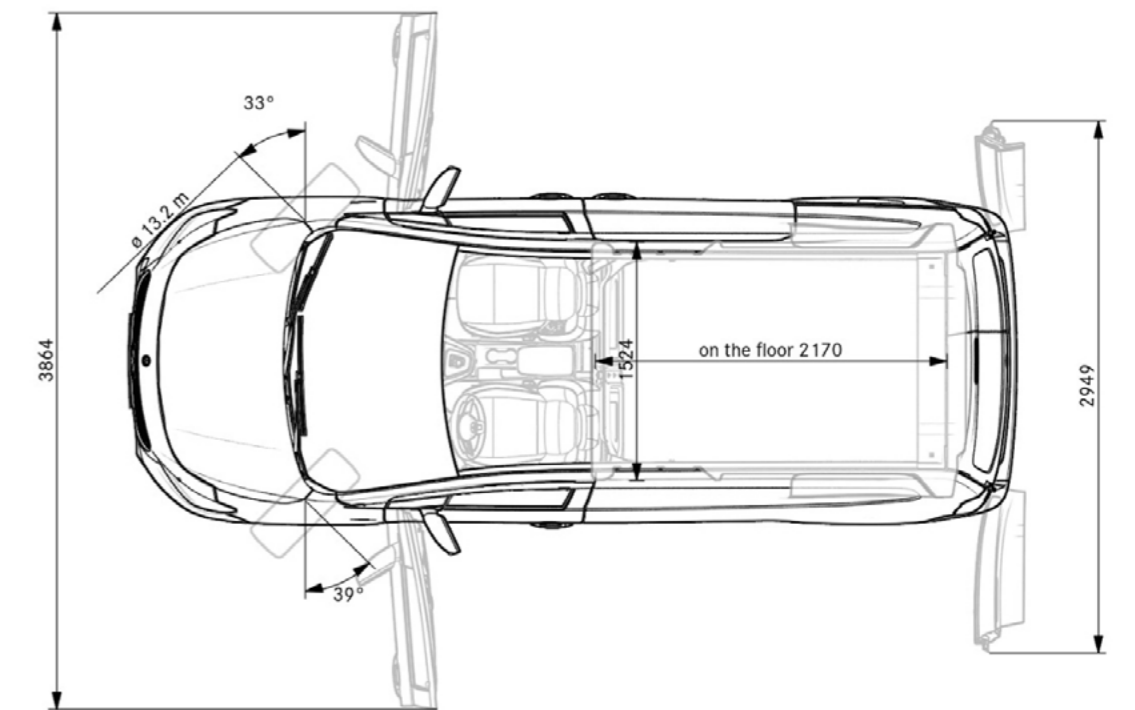
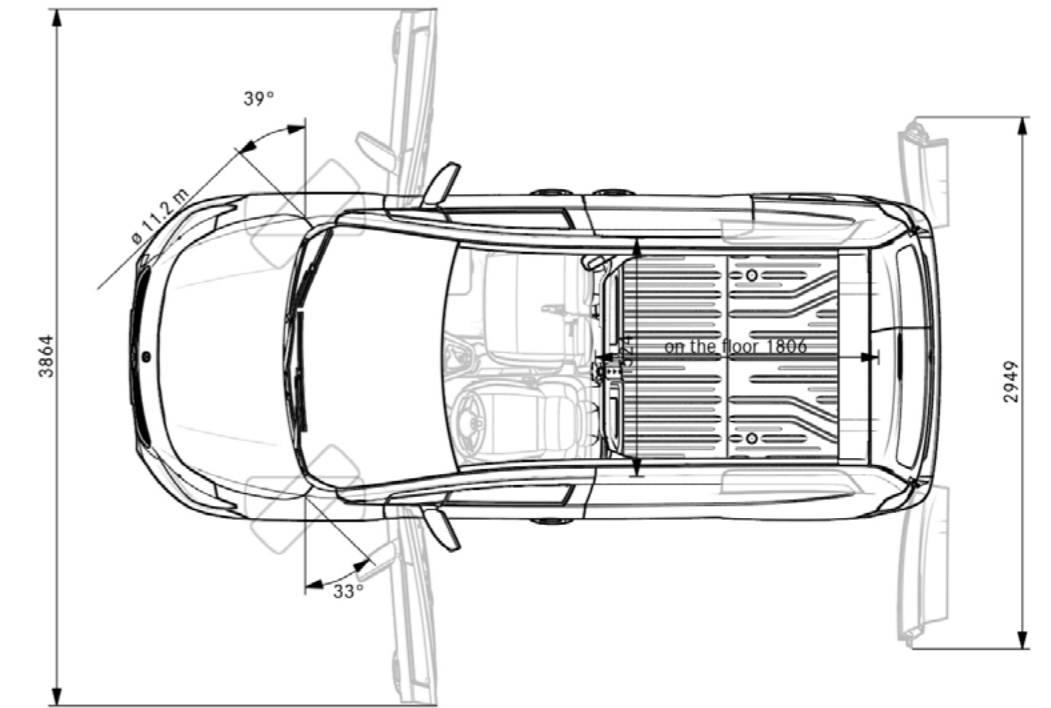
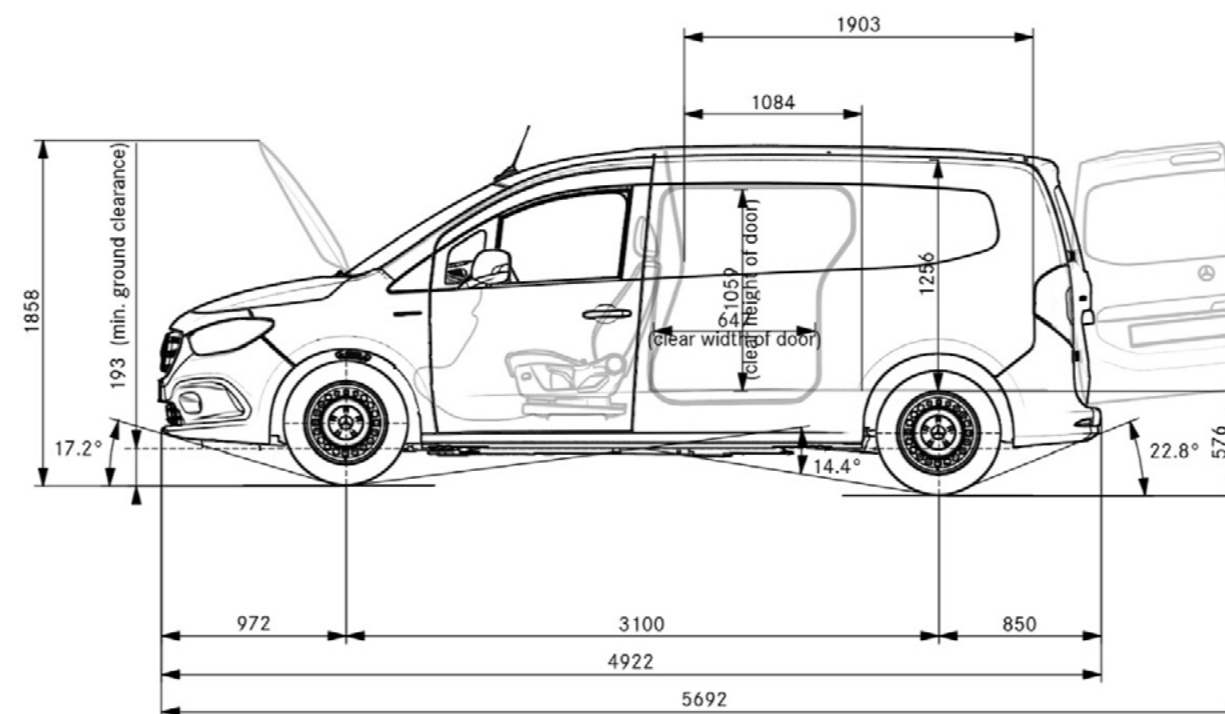
Exemple de dimensions pour un Citan 113 ESS Fourgon FIRST.

La hauteur du véhicule peut varier en fonction de la configuration. Pour des informations complémentaires, veuillez demander conseil à votre vendeur Mercedes-Benz.

LONG



EXTRA-LONG





## MERCEDES-BENZ

# Mercedes me pour les clients professionnels

EN SAVOIR PLUS SUR Mercedes me

L'univers numérique des produits pour votre véhicule Mercedes-Benz à usage professionnel.

Mercedes me et l'offre digitale pour les clients professionnels rendent votre véhicule plus performant et rendent votre travail quotidien encore plus facile et plus efficace.



### Pack confort

- Interrogation à distance de l'état du véhicule
- Gestion de la maintenance
- Assistance en cas d'accident et de panne
- Diagnostic à distance
- Télédiagnostic
- Mise à jour logicielle
- Interface de fournisseur tiers



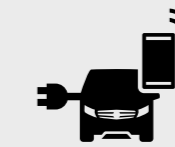
### Pack remote

- Fermeture et déverrouillage des portes à distance
- Emplacement du véhicule
- Zone de géolocalisation du véhicule
- Chauffage autonome/ventilation à l'arrêt
- Localiser le véhicule
- Personnalisation
- Send2Car
- Géolocalisation du véhicule



### Navigation

- Live Traffic Information
- Services de navigation
- Mise à jour des cartes en ligne
- Fonctions MBUX élargies



### E-Mobility

- Navigation avec Electric Intelligence
- Affichage des bornes de recharge
- Autonomie sur la carte
- Programmation de la charge et préclimatisation





MERCEDES-BENZ

ServiceCare

EN SAVOIR PLUS SUR MERCEDES-BENZ ServiceCare



## Complete

Quand on est professionnel, on aime avoir l'esprit tranquille pour pouvoir se concentrer uniquement sur son travail. Voilà pourquoi Mercedes-Benz a créé le contrat Complete.

Vous profitez de l'expertise de Mercedes-Benz jusqu'à 7 ans ou 300 000 km.

Souscrivez dès l'achat de votre véhicule ou avant le 1<sup>er</sup> entretien.

Pour que votre tranquillité d'esprit soit maximum, bénéficiez :

- De l'extension de la garantie constructeur.
- De l'entretien de votre véhicule.
- Du remplacement des pièces d'usure.
- De la prestation Mercedes-Benz MobiloVan<sup>(1)</sup>.

Jusqu'à 7 ans et 300 000 km.



## Extended Warranty

Que vous souhaitiez étendre la garantie constructeur d'une, deux ou trois années ou bien couvrir votre véhicule pour un parcours de 150 000, 200 000 ou 250 000 km, choisissez l'extension de garantie adaptée à votre besoin et gardez l'assurance de disposer d'un véhicule en parfait état.

- Aucun règlement à effectuer lors de vos visites à l'atelier pour les prestations relevant de votre contrat.
- Bénéficiez des réparations ou du remplacement des pièces prises en charge dans le cadre de la garantie constructeur. C'est la meilleure façon de garantir le capital que vous avez investi dans votre utilitaire.
- L'excellence et la fiabilité des professionnels de notre réseau utilitaire vous permettent de rouler en totale sérénité.

Souscrivez pour 3 ans, 4 ans ou 5 ans jusqu'à 250 000 km.



## Maintenance

Quel que soit l'âge de votre véhicule, offrez lui les services de Maintenance Mercedes-Benz et roulez en toute sérénité.

Pour que votre tranquillité soit totale :

- Vous choisissez le nombre de services en fonction de la durée de détention de votre véhicule pour en préserver la performance et la valeur.
- Vous choisissez votre mode de paiement pour vous permettre d'équilibrer votre budget.
- Vous profitez de l'expérience du réseau Mercedes-Benz et du savoir-faire de ses techniciens.

Les 7 bonnes raisons de choisir le contrat Maintenance :

1. Des véhicules neufs et occasions.
2. Entretien en conformité avec le carnet de maintenance.
3. Réparations en conformité avec les préconisations du constructeur.
4. Utilisation de pièces d'origine.
5. Prolongation des avantages Mercedes-Benz MobiloVan.
6. Transparence du budget.
7. Choix de souscription pour 2, 4 ou 6 services.

Jusqu'à 2, 4 ou 6 services.  
Durée et km illimités.

<sup>(1)</sup> Pour tout savoir sur les contrats Mercedes-Benz ServiceCare et la prestation MobiloVan, rapprochez-vous de votre distributeur/réparateur agréé Mercedes-Benz.







Points forts

Lignes

Tarifs

Options  
et Équipements

Caractéristiques  
techniques

Dimensions  
et Poids

Services

CONFIGURATEUR



MERCEDES-BENZ

eServiceCare

Des solutions  
spécialement adaptées  
à l'électromobilité



## eComplete

Le pack « sans soucis » du constructeur.

Ce contrat couvre :

- L'extension de la garantie constructeur (hors batterie).
- L'entretien complet du véhicule utilitaire.
- Le remplacement des pièces soumises à l'usure.
- La prestation MobiloVan<sup>(1)</sup>.

Pour que les pros puissent se consacrer entièrement à leur activité, faites confiance à nos techniciens experts maîtrisant parfaitement l'énergie électrique.

Jusqu'à 7 ans et 150 000 km.

<sup>(1)</sup> Pour tout savoir sur les contrats Mercedes-Benz eServiceCare et la prestation MobiloVan, rapprochez-vous de votre distributeur/réparateur agréé Mercedes-Benz.



## eExtendedWarranty

L'extension de la garantie constructeur.

Ce contrat couvre les pièces prises en charge par la garantie constructeur (hors batterie et hors pièces soumises à l'usure).

La qualité de nos pièces et de l'expertise de nos techniciens dans le domaine de l'eVans préservent la puissance des véhicules électriques Mercedes-Benz.

Pour 3 ans ou 60 000 km, 4 ans ou 80 000 km, 5 ans ou 100 000 km.



## eMaintenance

L'entretien selon les préconisations constructeur.

Ce contrat couvre les services de maintenance A & B.

Les véhicules électriques neufs intégrant 4 services de maintenance, il s'agit de poursuivre dès la 5<sup>ème</sup> année l'excellence de l'entretien Mercedes-Benz.

Pour 2 ou 4 services supplémentaires.



## Certificat Batterie - Inclus dès l'achat

Une garantie pour les batteries hautes tension.

8 ans / 160 000 km pour l'eCitan

Ce certificat couvre les défauts et les pertes de puissance conduisant à une capacité résiduelle inférieure à 70 %.

Inclus dès l'achat de votre véhicule électrique Mercedes-Benz (sous réserve que le cycle de maintenance de 40 000 km / 12 mois soit bien respecté et réalisé conformément aux prescriptions du constructeur).

### LE SAVIEZ-VOUS ?

Les batteries se situant dans le plancher du véhicule électrique, aucune place n'est perdue dans l'espace de chargement.

Pour une meilleure organisation opérationnelle, il est possible de suivre en temps réel l'état d'avancement de la charge des batteries sur Mercedes me.





## MERCEDES-BENZ

# ServiceCare / eServiceCare

Tarifs au 1<sup>er</sup> janvier 2023, valables en France Métropolitaine.

Pour tout savoir sur les contrats ServiceCare, rapprochez-vous de votre réparateur agréé Mercedes-Benz.



### Complete

Durée	Km total	Comptant Euro HT	Mensuel Euro HT
36 mois	60 000 km	1 200 €	34,17 €
48 mois	80 000 km	1 950 €	41,46 €



### Extended Warranty

Durée	Km total	Comptant Euro HT	Mensuel Euro HT
36 mois	150 000 km	800 €	23,06 €
48 mois	200 000 km	1 500 €	32,08 €



### Maintenance

	Comptant Euro HT	Mensuel (2 ans) Euro HT
2 services	650 €	27,92 €



### eComplete

Durée	Km total	Comptant Euro HT	Mensuel Euro HT
36 mois	60 000 km	732 €	21,15 €
48 mois	80 000 km	1 071 €	23,14 €



### eExtended Warranty

Durée	Km total	Comptant Euro HT	Mensuel Euro HT
36 mois	60 000 km	350 €	10,56 €
48 mois	80 000 km	700 €	15,42 €



### eMaintenance

	Comptant Euro HT	Mensuel (2 ans) Euro HT
2 services	590 €	25,42 €



Points forts

Lignes

Tarifs

Options  
et Équipements

Caractéristiques  
techniques

Dimensions  
et Poids

Services

CONFIGURATEUR

Prolongez l'expérience  
et faites de votre rêve une réalité.



CONFIGUREZ VOTRE CITAN  
OU VOTRE eCITAN



RÉSERVEZ UN ESSAI



TROUVEZ UN DISTRIBUTEUR





**Pour les trajets courts, privilégiez la marche ou le vélo.**

**Pensez à covoiturer.**

**Au quotidien, prenez les transports en commun.**

**#SeDéplacerMoinsPolluer**

Brochure tarif destinée aux professionnels.

Tarifs conseillés en Euros HT clés en main (TVA au taux en vigueur) au 1<sup>er</sup> juillet 2023, valable pour des commandes sur des productions à partir de juillet 2023. Le prix clés en main inclut les frais de transport et les frais de mise à la route comprenant la préparation du véhicule, la fourniture, la pose des plaques d'immatriculation définitives et la fourniture de 5L de carburant. Le présent tarif vise les véhicules et les options d'origine Mercedes-Benz, il est modifiable sans préavis. La facturation est faite selon les conditions générales de vente de l'établissement vendeur (veuillez-vous rapprocher de votre distributeur agréé Mercedes-Benz pour plus d'informations). Les visuels dans ce tarif peuvent présenter des équipements optionnels. Photos non contractuelles. Ce document ne reflète pas toutes les compatibilités et/ou obligations d'équipement, qui varient en fonction des modèles et options. Toute configuration de véhicule doit obligatoirement être réalisée et validée par un distributeur agréé Mercedes-Benz Utilitaires. Le standard France est donné à titre indicatif et peut être modifié à tout moment sans préavis par l'usine ou Mercedes-Benz France. Les données contenues dans ce document concernent les véhicules commercialisés et homologués en France. Ces données provisoires sont susceptibles d'évolution à chaque nouvelle homologation. Ce document est un additif au catalogue commercial international, qui peut comporter des données différentes relatives à des versions non importées par Mercedes-Benz France. Le constructeur peut apporter à tout moment des modifications techniques sur ses modèles.

Pour les Citan Fourgon en Location Longue Durée sur 36 mois et 105 000 km maximum, moyennant un 1<sup>er</sup> loyer de 20 % du tarif public conseillé HT clés en main.

Exemple : Citan Fourgon Long FIRST 113 Essence au prix conseillé clés en main du 01/07/2023 de 23 370 € HT, proposé en LLD 36 mois avec un 1<sup>er</sup> loyer mensuel de 4 674 € HT suivi de 35 loyers mensuels de 411 € HT et pour un kilométrage contractuel de maximum 60 000 km.

Pour les eCitan Fourgon en Location Longue Durée sur 36 mois et 60 000 km maximum, moyennant un 1<sup>er</sup> loyer de 20 % du tarif public conseillé HT clés en main.

Exemple : eCitan Fourgon Long FIRST au prix conseillé clés en main du 01/07/2023 de 33 805 € HT, proposé en LLD 36 mois avec un 1<sup>er</sup> loyer mensuel de 6 761 € HT suivi de 35 loyers mensuels de 626 € HT et pour un kilométrage contractuel de maximum 60 000 km.

TVA au taux en vigueur en sus, hors assurances facultatives.

Bonus-Malus : selon taux en vigueur prévu à l'article 1011bis du Code Général des Impôts.

Offre au prix tarif catalogue du 01/07/2023, pour toutes commandes chez un distributeur participant entre le 01/07/2023 et le 31/12/2023 et livré jusqu'au 31/01/2024 dans la limite des stocks disponibles, sous réserve d'acceptation par Mercedes-Benz Financial Services France S.A. - 7, avenue Niépce - 78180 Montigny-le-Bretonneux - RCS Versailles 304 974 249, N° ICS FR77ZZZ149071, ORIAS n° 07009177 (www.orias.fr). Mercedes-Benz France, RCS Versailles 622 044 287.

Les données sont exprimées selon la procédure d'homologation WLTP. Depuis le 1<sup>er</sup> septembre 2018, les véhicules légers neufs sont réceptionnés en Europe sur la base de la procédure d'essai harmonisée pour les véhicules légers (WLTP), procédure d'essai permettant de mesurer la consommation de carburant et les émissions de CO<sub>2</sub>, plus réaliste que la procédure NEDC précédemment utilisée. Pour tous les autres véhicules n'étant pas soumis à la même procédure conformément à la législation en vigueur, les données sont communiquées selon la procédure NEDC. Veuillez à bien vérifier auprès de votre Distributeur Agréé Mercedes-Benz que ces valeurs n'ont pas évolué suite à d'éventuels changements d'homologation.

Nos systèmes d'assistance à la conduite et de sécurité sont des dispositifs annexes et ne vous déchargent pas de votre responsabilité en tant que conducteur. Merci de consulter les instructions et les limites de ces systèmes en vous référant à la notice d'utilisation.

Lorsque les clients se servent de systèmes d'information et de dispositifs de communication intégrés au véhicule pendant qu'ils conduisent, leur attention risque d'être détournée et ils pourraient en outre perdre le contrôle du véhicule. Par conséquent, les clients doivent utiliser ces systèmes et dispositifs uniquement lorsque le véhicule est à l'arrêt - conformément au code de la route valable dans le pays dans lequel ils se trouvent. Les services Mercedes Me proposés ne dispensent pas le conducteur de contrôler en permanence son propre comportement, surtout du point de vue des risques pouvant mettre en danger des tiers, et de se comporter de manière à ne causer aucun préjudice à d'autres personnes, à ne pas les mettre en danger ni à les gêner ou à les importuner indûment. En outre, les services ne dispensent pas le client d'assurer lui-même l'aptitude à rouler et la sécurité routière du véhicule et d'en répondre.

Cela vaut également pour les éventuelles exigences en matière de maintenance ou de réparation. Mercedes-Benz France décline toute responsabilité pour les mesures de maintenance et de réparation requises qui n'auraient pas été effectuées à temps. Votre distributeur Mercedes-Benz se tient à votre disposition pour plus d'informations concernant les services en ligne Mercedes-Benz.

© 2023, Mercedes-Benz France SAS

Mercedes-Benz : marque déposée de Mercedes-Benz Group AG, Stuttgart, Allemagne

Mercedes-Benz France : Société par actions simplifiée au capital de 75 516 000 € - Siren 622 044 287 R.C.S. Versailles - Siret 622 044 287 00234 - APE 4511Z

Siège social : 7, avenue Niépce, 78180 Montigny-le-Bretonneux, RCS Versailles 622 044 287

[www.mercedes-benz.fr/vans](http://www.mercedes-benz.fr/vans)





[www.mercedes-benz.fr/vans](http://www.mercedes-benz.fr/vans)