



Sprinter / eSprinter

Tarifs au 1^{er} juillet 2023

Mercedes-Benz





Bienvenue !

Votre brochure Mercedes-Benz nouvelle génération est 100 % interactive. Vous découvrirez au fil des pages tout ce que vous souhaitez savoir sur votre futur Sprinter.

Pour naviguez dans ce document, vous pouvez :

- Utiliser les onglets en haut de page tout au long du document,
- Ou utiliser le sommaire afin d'accéder à la première page de la section.



L'utilitaire sur mesure. Le Sprinter.

Fort d'une expérience de plus de 25 ans dans tous les métiers et sur les terrains les plus durs, le Sprinter conserve sa fiabilité légendaire tout en améliorant encore son confort, sa sécurité, sa rentabilité – et donc les vôtres.

Fourgon, Châssis, Tourer, diesel ou électrique, le Sprinter surprend par sa polyvalence et s'adapte à tous les usages.

[Points forts](#)[Gammes et Lignes](#)[Tarifs](#)[Options et Équipements](#)[Caractéristiques techniques](#)[Dimensions et Poids](#)[Services](#)



SPRINTER

Les points forts

4x4 - Transmission intégrale (A4M) ▶

Venez à bout des côtes les plus raides, des trajets sur des chaussées non stabilisées ou glissantes et des conditions routières difficiles : la transmission intégrale variable se charge de manière totalement automatique des manœuvres optimales et d'une conduite idéale. Le système s'adapte en quelques millisecondes de manière entièrement automatique aux conditions de conduite en distribuant la force motrice, selon les besoins, aux essieux avant et arrière.



▲ Système multimédia MBUX avec écran tactile 10,25 pouces (E4M)

Le système multimédia MBUX à écran tactile de 26 cm (10,25 pouces) satisfait à toutes les exigences en matière d'info-divertissement, de navigation et de communication dans le véhicule. On peut le commander avec l'écran tactile haute résolution, avec les boutons Touch-Control sur le volant multifonction ou bien avec la commande vocale « Hey Mercedes ». L'intégration du smartphone par Android Auto, Apple CarPlay ou l'interface Bluetooth® avec fonction mains libres pour téléphoner sans se laisser distraire, fait partie des autres points forts.



Boîte automatique 9G-TRONIC (G43) ▲

La boîte automatique 9G-TRONIC à convertisseur de couple offre 9 rapports qui permettent de maintenir le régime moteur au plus faible niveau possible dans toutes les conditions de marche. Les passages de rapport sont extrêmement doux et améliorent ainsi nettement le confort de conduite.

Siège suspendu confort pour le conducteur (SB3) ▶

Le siège suspendu pour le conducteur offre un confort d'assise maximal grâce à des possibilités d'adaptation individuelles et la combinaison d'une suspension mécanique et hydraulique. La dotation du siège confort du conducteur est complétée par la suspension de siège réglable en fonction du poids du conducteur.



▲ DISTRONIC (ET4)

L'assistant de régulation de distance DISTRONIC actif maintient l'écart programmé avec le véhicule qui précède et soulage le conducteur durant les trajets sur autoroute et dans les embouteillages. Le système accélère de lui-même et peut solliciter jusqu'à la moitié de la puissance de freinage disponible pour maintenir la distance de sécurité.

▼ Climatisation semi-automatique TEMPMATIC (HH9)

La climatisation semi-automatique TEMPMATIC augmente le bien-être en assurant un climat agréable dans l'habitacle. Elle contribue largement à la sécurité physiologique du conducteur.





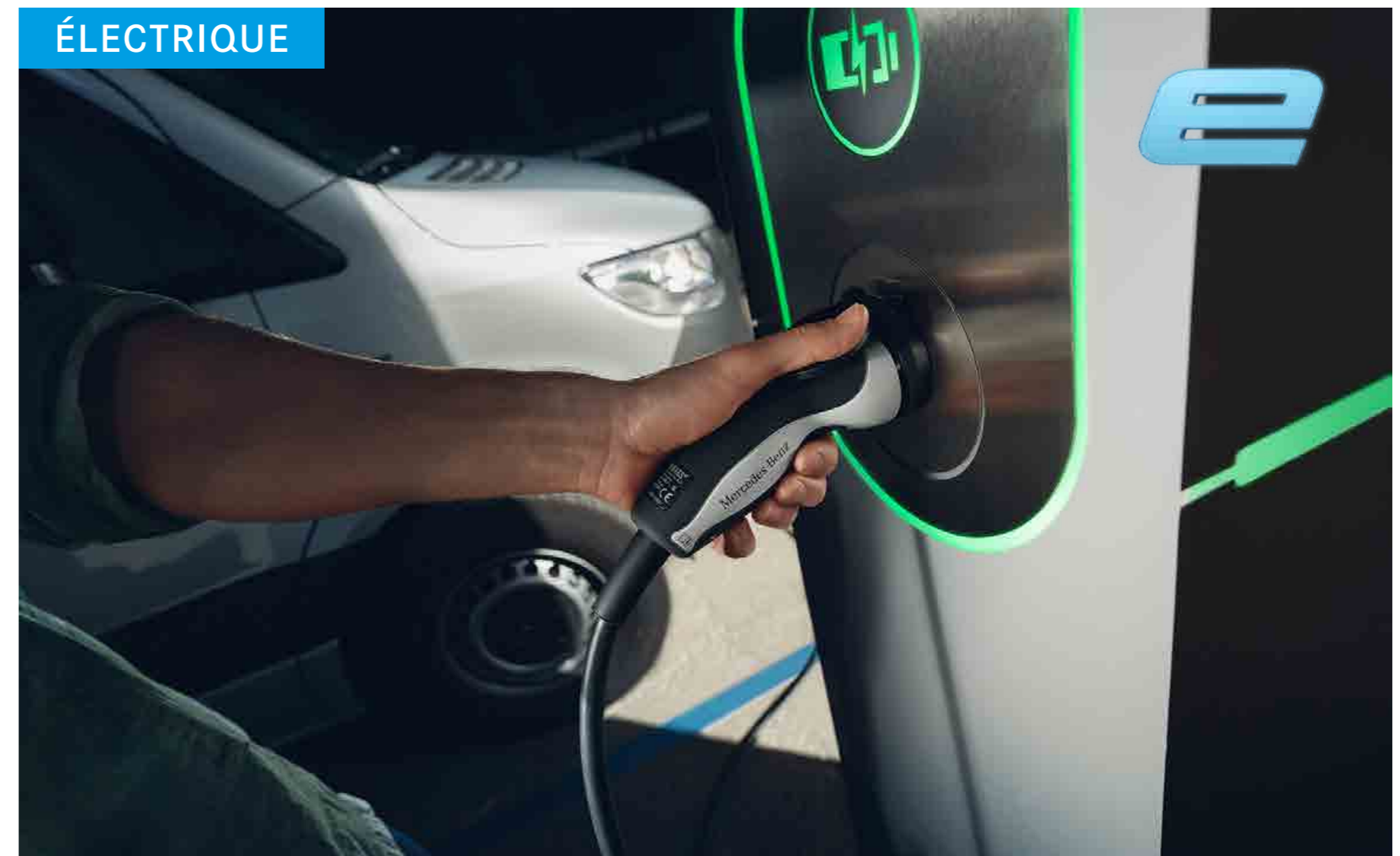
SPRINTER

De larges possibilités pour toutes vos envies

1 Choisissez la motorisation de votre Sprinter.



SÉLECTIONNEZ UNE MOTORISATION THERMIQUE



SÉLECTIONNEZ UNE MOTORISATION ÉLECTRIQUE





Points forts

Gammes
et Lignes

Tarifs

Options
et Équipements

Caractéristiques
techniques

Dimensions
et Poids

Services

CONFIGURATEUR

SPRINTER

De larges possibilités pour toutes vos envies

Choisissez la gamme de votre Sprinter.



Prix HT conseillé
(clés en main) à partir de
40 555 € ou **620 €⁽¹⁾/mois**

SÉLECTIONNEZ



Prix HT conseillé
(clés en main) à partir de
35 000 € ou **593 €⁽¹⁾/mois**

SÉLECTIONNEZ



Prix HT conseillé
(clés en main) à partir de
30 270 € ou **534 €⁽¹⁾/mois**

SÉLECTIONNEZ

⁽¹⁾ Offres de Location Longue Durée sur 36 mois et 120 000 km maximum, moyennant un 1^{er} loyer de 20 % du tarif public conseillé HT clés en main. Voir détails page 49 du présent document.





SPRINTER FOURGON

De larges possibilités pour toutes vos envies

3 Cliquez sur la ligne de votre choix pour regarder les packs optionnels disponibles puis sélectionnez la ligne voulue.



Principaux équipements de série :

- MBUX Système multimédia à écran tactile 7 pouces ;
- Siège conducteur confort ;
- Volant multifonctions ;
- Banquette passager avant à 2 places ;
- Attention Assist - Détection de somnolence.

SÉLECTIONNEZ LA LIGNE FIRST



Principaux équipements de série :

- Climatiseur semi-automatique TEMPMATIC ;
- Phares LED hautes performances ;
- Caméra de recul ;
- Détecteur de pluie + WET WIPER SYSTEM.

SÉLECTIONNEZ LA LIGNE PRO



Principaux équipements de série :

- Pack Stationnement avec caméras panoramiques ;
- Siège suspendu confort pour le conducteur ;
- Siège conducteur chauffant ;
- Grille de calandre chromée ;
- Volant en cuir.

SÉLECTIONNEZ LA LIGNE SELECT

4 Les Packs optionnels : quatre choix pour vous permettre d'équiper d'avantage votre véhicule.

PACK TECHNOLOGIE

PACK CONFORT

PACK DESIGN

PACK TECHNOLOGIE PLUS





SPRINTER FOURGON

Équipements de série



C6L



F68



JA8

Code	Description
A50	Essieu avant avec capacité de charge augmentée
C6L	Volant multifonctions
D50	Cloison de séparation continue
E1D	Autoradio numérique (DAB)
ED4	Jantes acier 6,5 J x 16
ES0	Contact d'aide au démarrage
EW6	Prééquipement Remote Services Plus
EY5	Système d'appel d'urgence Mercedes-Benz
EY6	Assistance en cas de panne
F68	Rétroviseurs extérieurs chauffants à réglage électrique
FF5	Rangements cabine au-dessus conducteur et passagers

Code	Description
FJ4	Vide-poche au-dessous du tableau de bord
GD8	Boîte de vitesses méca à 6 rapports ECO Gear 360
J10	Tachymètre en km/h
J55	Avertisseur oubli ceinture sécurité siège passager
J58	Avertisseur oubli ceinture sécurité conducteur
J65	Indicateur de température extérieure
JA8	Système de stabilisation en cas de vent latéral
JH3	Module de com. (LTE) pour services numériques
K13	Réservoir principal 71 l
LA2	Allumage automatique des phares
LB1	Feux de position latéraux



SPRINTER FOURGON

Équipements de série

Code	Description
LB5	Troisième feu de stop
LE1	Feux de stop adaptatifs
M60	Alternateur 14 V / 250 A
M72	Véhicule compatible huile végétale hydrotraitée
MJ8	Fonction Stop/Start ECO
Q11	Renfort de longeron
RH2	Pneus 235/65 R16 C
RM7	Pneus été
RS3	Jantes acier 6,5 J x 16
S23	Banquette passager avant à 2 places

Code	Description
SA5	Airbag conducteur
T16	Porte coulissante à droite
T77	Poignée de maintien porte coulissante compartiment de chargement
V94	Gaine de câbles sur paroi latérale
V95	Gaine de câbles sur encadrement arrière
VF7	Tissu Maturin noir
XC9	Certificat CE de conformité
XG7	P.T.A.C. : 3 500 kg
XM1	Mesures d'insonorisation
Z1N	Homologation N1





SPRINTER FOURGON

Équipements de série - Ligne FIRST

(en complément des équipements de série)



Code	Description
CL1	Volant réglable en hauteur et en inclinaison
D03	Toit surélevé
E07	Aide au démarrage en côte
E3M	MBUX Système multimédia à écran tactile 7 pouces
E57	Prédisposition faisceau d'attelage
ES5	Prise 12 V - planche de bord
J78	Plombage du mécanisme d'impulsion du tachymètre
JW8	Attention Assist - Détection de somnolence
MS1	TEMPOMAT

Code	Description
R87	Roue de secours
RY2	Affichage de la pression des pneumatiques ⁽¹⁾
S22	Accoudoir pour siège conducteur
SB1	Siège conducteur confort
T86	Poignée accès sur montant d'angle arrière droit
W73	Marchepied à l'arrière
Y43	Cric hydraulique

[RETOUR À LA SÉLECTION DE LIGNES](#)

⁽¹⁾ En option sur série 5xx.





SPRINTER FOURGON

Équipements de série - Ligne PRO

(en complément de la ligne FIRST)



Code	Description
FG8	Porte-gobelet à l'avant
FM3	WET WIPER SYSTEM
FR8	Caméra de recul
HH9	Climatiseur semi-automatique TEMPMATIC
JF1	Détecteur de pluie
JK5	Combiné d'instruments avec visuel couleur
L22	Feux arrière partiellement à LED
LG7	Phares LED hautes performances

[RETOUR À LA SÉLECTION DE LIGNES](#)





SPRINTER FOURGON

Équipements de série - Ligne SELECT

(en complément de la ligne PRO)



FK3



JB6



SB3

Code	Description
CL2	Volant et levier de vitesses gainés de cuir ⁽¹⁾
CL3	Volant gaine de cuir ⁽²⁾
CN2	Cadre de grille de calandre ton carrosserie
F1K	Portemanteau dans la cabine
F64	Rétroviseurs extérieurs rabattables électriquement
FJ1	Couvercle rabattable pour vide-poche central
FK3	Grille de calandre chromée
FY7	Télécommande radio multitouches

Code	Description
H16	Siège conducteur chauffant
JB6	Pack Stationnement avec caméras panoramiques
L13	Projecteurs antibrouillards avec éclairage adaptatif
SB3	Siège suspendu confort pour le conducteur
SE5	Soutien lombaire pour le siège conducteur
SK0	Appuie-tête confort pour le siège conducteur
V07	Habillage de la paroi arrière
VF6	Tissu de sièges ARTICO noir

[RETOUR À LA SÉLECTION DE LIGNES](#)

⁽¹⁾ Avec boîte manuelle.
⁽²⁾ Avec boîte automatique.





SPRINTER CHÂSSIS

Équipements de série



Code	Description
C6L	Volant multifonctions
CL1	Volant réglable en hauteur et en inclinaison
E07	Aide au démarrage en côte
E1D	Autoradio numérique (DAB)
E10	Système audio MB
E57	Prédisposition faisceau d'attelage
ED4	Batterie AGM 12 V 95 Ah
ES0	Contact d'aide au démarrage
EW6	Prééquipement Remote Services Plus
EY5	Système d'appel d'urgence Mercedes-Benz
EY6	Assistance en cas de panne

Code	Description
F68	Rétroviseurs extérieurs chauffants à réglage électrique
FF5	Rangements cabine au-dessus conduc et passagers
FJ4	Vide-poche au-dessous du tableau de bord
GD8	Boîte de vitesses méca à 6 rapports ECO Gear 360
J10	Tachymètre en km/h
J55	Avertisseur oubli ceinture sécurité siège passager
J58	Avertisseur oubli ceinture sécurité conducteur
J65	Indicateur de température extérieure
J78	Plombage du mécanisme d'impulsion du tachymètre
JA8	Système de stabilisation en cas de vent latéral
JH3	Module de com. (LTE) pour services numériques



SPRINTER CHÂSSIS

Équipements de série

Code	Description
K13	Réservoir principal 71 l
LA2	Allumage automatique des phares
LB2	Prééquipement pour feux latéraux
LE1	Feux de stop adaptatifs
M60	Alternateur 14 V / 250 A
M72	Véhicule compatible huile végétale hydrotraitée
MJ8	Fonction Stop/Start ECO
MS1	TEMPOMAT
Q11	Renfort de longeron
R87	Roue de secours

Code	Description
RH2	Pneus 235/65 R16 C
RM7	Pneus été
RS3	Jantes acier 6,5 J x 16
S22	Accoudoir pour siège conducteur
S23	Banquette passager avant à 2 places
SA5	Airbag conducteur
SB1	Siège conducteur confort
VF7	Tissu Maturin noir
XC1	Certificat CE de conformité, incomplet
XG7	P.T.A.C. : 3 500 kg

Code	Description
XM1	Mesures d'insonorisation
Y43	Cric hydraulique
Z1N	Homologation N1



RS3



S23



SB1



SPRINTER TOURER

Équipements de série



Code	Description
C6L	Volant multifonctions
CB1	Train de roulement confort et prot. du chargement
CL1	Volant réglable en hauteur et en inclinaison
CT1	Amortisseur de vibrations
D03	Toit surélevé
E07	Aide au démarrage en côte
E1D	Autoradio numérique (DAB)
E10	Système audio MB
E57	Prédisposition faisceau d'attelage
ED4	Batterie AGM 12 V 95 Ah
ES0	Contact d'aide au démarrage
ES2	Prise 12 V dans le compartiment de chargement

Code	Description
EY5	Système d'appel d'urgence Mercedes-Benz
EY6	Assistance en cas de panne
F61	Rétroviseur intérieur
F68	Rétroviseurs extérieurs chauffants à réglage électrique
FF5	Rangements cabine au-dessus conducteur et passagers
FJ4	Vide-poche au-dessous du tableau de bord
GD8	Boîte de vitesses méca à 6 rapports ECO Gear 360
H00	Conduit d'air chaud vers compartiment passagers
H21	Vitres teintées pare-brise ac bandeau pare-soleil
H22	Lunette arrière chauffante
HH2	Chauffage additionnel électrique à air chaud
HZ9	Chauffage d'appoint





SPRINTER TOURER

Équipements de série

Code	Description
J10	Tachymètre en km/h
J55	Avertisseur oubli ceinture sécurité siège passager
J58	Avertisseur oubli ceinture sécurité conducteur
J65	Indicateur de température extérieure
J78	Plombage du mécanisme d'impulsion du tachymètre
JA8	Système de stabilisation en cas de vent latéral
JH3	Module de com. (LTE) pour services numériques
K13	Réservoir principal 71 l
K60	Échappement rectiligne vers l'arrière
L21	Feu de recul bas

Code	Description
LA2	Allumage automatique des phares
LB5	Troisième feu de stop
LE1	Feux de stop adaptatifs
M60	Alternateur 14 V / 250 A
M72	Véhicule compatible huile végétale hydrotraîtée
MJ8	Fonction Stop/Start ECO
MP6	Version de moteur Euro VI
MR0	Norme antipollution E (pour utilitaires lourds)
MS1	TEMPOMAT
P48	Bavettes arrière

Code	Description
Q11	Renfort de longeron
Q67	Anneau de remorquage arrière
R87	Roue de secours
RH2	Pneus 235/65 R16 C
RM7	Pneus été
RS3	Jantes acier 6,5 J x 16
RY2	Affichage de la pression des pneumatiques
S22	Accoudoir pour siège conducteur
S25	Accoudoir pour siège passager avant
SA5	Airbag conducteur





SPRINTER TOURER

Équipements de série

Code	Description
SB1	Siège conducteur confort
SB2	Siège passager avant confort
SZ7	Filet de rangement sur le dossier du siège conducteur
SZ8	Filet de rangement sur le dossier du siège passager avant
T16	Porte coulissante à droite
U23	Prééquipement configuration sièges 2/2/-
V35	Habillage des caissons de roue
V36	Ciel de pavillon
V39	Sol plastifié allégé
V40	Soubassement Combi

Code	Description
VA1	Habillage du compartiment de chargement jusqu'à la ligne de bas de glace
VA7	Vide-poche avec filet dans les portes arrière
VF7	Tissu Maturin noir
W02	Fourgon avec vitrage panoramique
W16	Vitre avant gauche fixe dans paroi latérale/porte coulissante
W17	Vitre avant droite fixe dans paroi latérale/porte coulissante
W27	Vitre fixe à l'arrière gauche
W28	Vitre fixe à l'arrière droit
W61	Vitres de hayon/portes arrière
XC9	Certificat CE de conformité

Code	Description
XG7	P.T.A.C. : 3 500 kg
XM1	Mesures d'insonorisation
Y10	Trousse de secours dans porte passager avant
Y43	Cric hydraulique
Y44	Triangle de signalisation dans porte conducteur
Z1M	Homologation M1

Spécificités empattement 32

D030	Version toit plat
------	-------------------



SZ8



V39



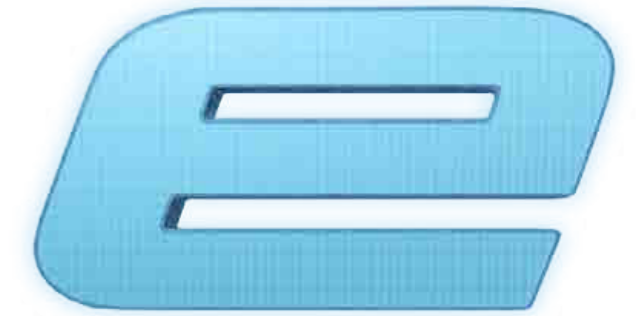
W02



eSPRINTER

Êtes-vous eReady⁽¹⁾ ?

Choisissez la gamme de votre eSprinter.



FOURGON



Prix HT conseillé (clés en main) à partir de
64 140 € ou **1 037 €⁽²⁾** /mois

Principaux équipements de série :

- Câble de charge mode 3 (type 2, 3x32A) 4m ;
- Banquette passager avant à 2 places ;
- Siège conducteur confort ;
- Charge AC 7,4 kW / charge DC 20 kW ;
- Batterie haute tension (35 kWh).

SÉLECTIONNEZ

⁽¹⁾ Êtes-vous prêt à l'électrique ?

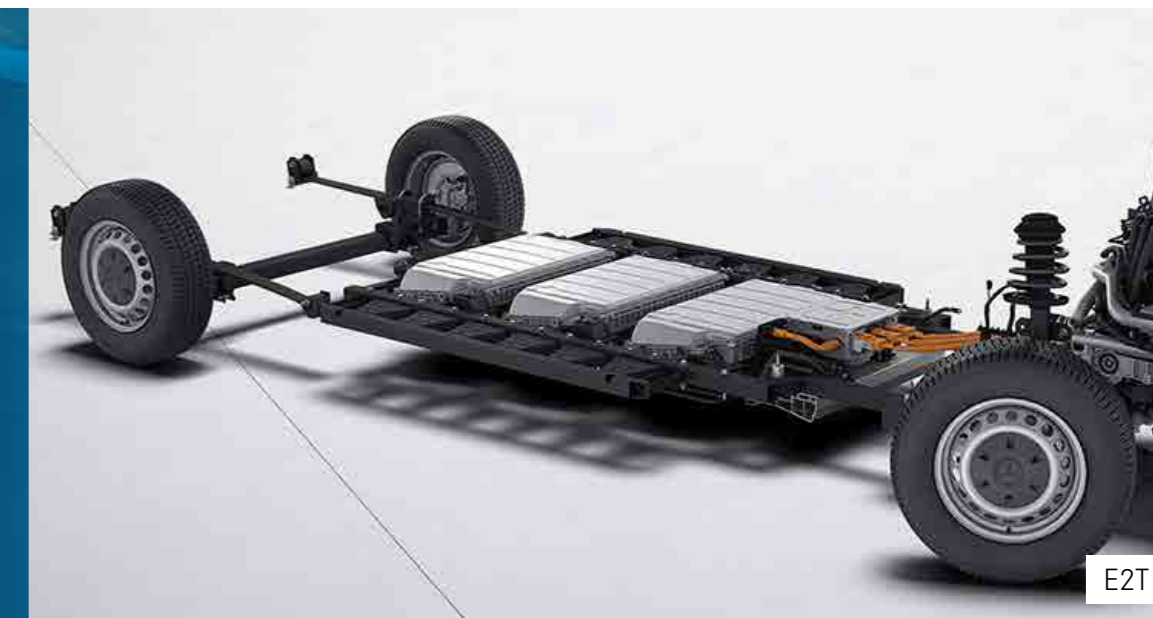
⁽²⁾ Offres de Location Longue Durée sur 36 mois et 60 000 km maximum, moyennant un 1^{er} loyer de 20 % du tarif public conseillé HT clés en main. Voir détails page 49 du présent document.





eSPRINTER FOURGON

Équipements de série



Code	Description
A50	Essieu avant avec capacité de charge augmentée
BH1	Fonction HOLD
CE8	Superstructure réhaussée
CL1	Volant réglable en hauteur et en inclinaison
D03	Toit surélevé
D50	Cloison de séparation continue
E07	Aide au démarrage en côte
E1D	Autoradio numérique (DAB)
E10	Système audio MB
E2T	Batterie haute tension (35 kWh)
E3L	Câble de charge mode 3 (type 2, 3x32A) 4m
E5L	Charge AC 7,4kW / charge DC 20kW
ED1	Batterie AGM 12 V 70 Ah

Code	Description
ES0	Contact d'aide au démarrage
ES5	Prise 12 V, planche de bord
EY5	Système d'appel d'urgence Mercedes-Benz
EY6	Assistance en cas de panne
F68	Rétroviseurs extérieurs chauffants à réglage électrique
FF5	Rangements cabine au-dessus conducteur et passagers
FJ4	Vide-poche au-dessous du tableau de bord
H16	Siège conducteur chauffant
H20	Vitres teintées
J10	Tachymètre en km/h
J2A	Avertisseur sonore pour piétons
J55	Avertisseur oubli ceinture sécurité siège passager
J58	Avertisseur oubli ceinture sécurité conducteur

**eSPRINTER FOURGON****Équipements de série**

Code	Description
J65	Indicateur de température extérieure
JA8	Système de stabilisation en cas de vent latéral
JE1	Pack de maintenance
JH3	Module de com. (LTE) pour services numériques
JW8	ATTENTION ASSIST - Détection de somnolence
LA2	Allumage automatique des phares
LB1	Feux de position latéraux
LB5	Troisième feu de stop
LE1	Feux de stop adaptatifs
MD3	Limitation de vitesse à 120 km/h
ME0	Moteur électrique 85 kW

Code	Description
Q00	Charge remorquée 0 kg/lbs
Q11	Renfort de longeron
RD9	Pneus sans marque imposée
RG8	Pneus 225/75 R16
RM7	Pneus été
RR0	Pneus à faible résistance au roulement
RS3	Jantes acier 6,5 J x 16
S22	Accoudoir pour siège conducteur
S23	Banquette passager avant à 2 places
SA5	Airbag conducteur
SB1	Siège conducteur confort

Code	Description
T16	Porte coulissante à droite
T77	Poignée de maintien accès porte coulissante
T86	Poignée accès sur montant d'angle arrière droit
V94	Gaine de câbles sur paroi latérale
V95	Gaine de câbles sur encadrement arrière
VF7	Tissu Maturin noir
W73	Marchepied à l'arrière
XC9	Certificat CE de conformité
XG7	P.T.A.C. : 3 500 kg
Z1N	Homologation N1





Points forts

Gammes
et Lignes

Tarifs

Options
et ÉquipementsCaractéristiques
techniquesDimensions
et Poids

Services

CONFIGURATEUR

FOURGON

CHÂSSIS

TOURER

eFOURGON

SPRINTER FOURGON

Tarifs

Modèle	Transmission	Puissance (kW/ch)	Boîte de vitesses/ Nbre de rapports	Norme antipollution	Niveau de finition	37		43		43 LONG	
						Prix HT ⁽¹⁾	Loyer HT ⁽²⁾	Prix HT ⁽¹⁾	Loyer HT ⁽²⁾	Prix HT ⁽¹⁾	Loyer HT ⁽²⁾
311	Propulsion	84 / 114	BVM 6 / BVA 9	Euro 6d Gr.III Euro VI - E	FIRST	40 555 €	620 €	41 565 €	635 €	42 550 €	650 €
					PRO	43 295 €	662 €	44 305 €	677 €	45 290 €	692 €
					SELECT	45 965 €	703 €	46 975 €	718 €	47 960 €	733 €
315	Propulsion	110 / 150	BVM 6 / BVA 9	Euro 6d Gr.III Euro VI - E	FIRST	42 705 €	636 €	43 715 €	651 €	44 700 €	665 €
					PRO	45 445 €	677 €	46 455 €	692 €	47 440 €	706 €
					SELECT	48 115 €	716 €	49 125 €	731 €	50 110 €	746 €
317	Propulsion	125 / 170	BVM 6 / BVA 9	Euro 6d Gr.III Euro VI - E	FIRST	45 380 €	676 €	46 390 €	691 €	47 375 €	705 €
					PRO	48 120 €	716 €	49 130 €	731 €	50 115 €	746 €
					SELECT	50 790 €	756 €	51 800 €	771 €	52 785 €	786 €
319	Propulsion	140 / 190	BVM 6 / BVA 9	Euro VI - E	FIRST	46 950 €	695 €	47 965 €	710 €	48 950 €	725 €
					PRO	49 690 €	736 €	50 705 €	751 €	51 690 €	766 €
					SELECT	52 360 €	776 €	53 370 €	790 €	54 360 €	805 €
415	Propulsion	110 / 150	BVM 6 / BVA 9	Euro VI - E	FIRST	42 975 €	640 €	43 990 €	655 €	44 970 €	669 €
					PRO	45 715 €	681 €	46 730 €	696 €	47 710 €	710 €
					SELECT	48 385 €	720 €	49 395 €	735 €	50 380 €	750 €

⁽¹⁾ Tarif public conseillé HT clés en main.⁽²⁾ Offres de Location Longue Durée (en euros/mois) sur 36 mois et 120 000 km maximum, moyennant un 1^{er} loyer de 20 % du tarif public conseillé HT clés en main.
Voir détails page 49 du présent document.



Points forts

Gammes
et Lignes

Tarifs

Options
et ÉquipementsCaractéristiques
techniquesDimensions
et Poids

Services

CONFIGURATEUR

FOURGON

CHÂSSIS

TOURER

eFOURGON

SPRINTER FOURGON

Tarifs

Modèle	Transmission	Puissance (kW/ch)	Boîte de vitesses/ Nbre de rapports	Norme antipollution	Niveau de finition	37		43		43 LONG	
						Prix HT ⁽¹⁾	Loyer HT ⁽²⁾	Prix HT ⁽¹⁾	Loyer HT ⁽²⁾	Prix HT ⁽¹⁾	Loyer HT ⁽²⁾
417	Propulsion	125 / 170	BVM 6 / BVA 9	Euro VI - E	FIRST	45 660 €	680 €	46 670 €	695 €	47 650 €	709 €
					PRO	48 400 €	721 €	49 410 €	736 €	50 390 €	750 €
					SELECT	51 070 €	760 €	52 080 €	775 €	53 060 €	790 €
419	Propulsion	140 / 190	BVM 6 / BVA 9	Euro VI - E	FIRST	48 325 €	716 €	49 835 €	738 €	50 320 €	745 €
					PRO	51 065 €	756 €	52 575 €	779 €	53 060 €	786 €
					SELECT	53 735 €	796 €	55 245 €	818 €	55 730 €	825 €
515	Propulsion	110 / 150	BVM 6 / BVA 9	Euro VI - E	FIRST	46 285 €	689 €	47 295 €	704 €	48 280 €	719 €
					PRO	49 025 €	730 €	50 035 €	745 €	51 020 €	760 €
					SELECT	51 695 €	770 €	52 705 €	785 €	53 690 €	799 €
517	Propulsion	125 / 170	BVM 6 / BVA 9	Euro VI - E	FIRST	48 950 €	729 €	49 960 €	744 €	50 945 €	758 €
					PRO	51 690 €	769 €	52 700 €	785 €	53 685 €	799 €
					SELECT	54 360 €	809 €	55 370 €	824 €	56 355 €	839 €
519	Propulsion	140 / 190	BVM 6 / BVA 9	Euro VI - E	FIRST	50 585 €	749 €	51 595 €	764 €	52 575 €	779 €
					PRO	53 325 €	790 €	54 335 €	805 €	55 315 €	819 €
					SELECT	55 995 €	829 €	57 005 €	844 €	57 985 €	859 €

⁽¹⁾ Tarif public conseillé HT clés en main.⁽²⁾ Offres de Location Longue Durée (en euros/mois) sur 36 mois et 120 000 km maximum, moyennant un 1^{er} loyer de 20 % du tarif public conseillé HT clés en main.
Voir détails page 49 du présent document.



Points forts

Gammes
et Lignes

Tarifs

Options
et ÉquipementsCaractéristiques
techniquesDimensions
et Poids

Services

CONFIGURATEUR

FOURGON

CHÂSSIS

TOURER

eFOURGON

SPRINTER CHÂSSIS

Tarifs

SIMPLE CABINE

Modèle	Transmission	Puissance (kW/ch)	Boîte de vitesses/ Nbre de rapports	Norme antipollution	32		37		43	
					Prix HT ⁽¹⁾	Loyer HT ⁽²⁾	Prix HT ⁽¹⁾	Loyer HT ⁽²⁾	Prix HT ⁽¹⁾	Loyer HT ⁽²⁾
311	Propulsion	84 / 114	BMV 6 / BVA 9	Euro 6d Gr.III / Euro VI - E	35 000 €	593 €	36 955 €	626 €	37 940 €	642 €
315	Propulsion	110 / 150	BMV 6 / BVA 9	Euro 6d Gr.III / Euro VI - E	36 935 €	616 €	39 120 €	653 €	40 110 €	669 €
317	Propulsion	125 / 170	BMV 6 / BVA 9	Euro 6d Gr.III / Euro VI - E	39 620 €	661 €	41 795 €	697 €	42 785 €	714 €
319	Propulsion	140 / 190	BMV 6 / BVA 9	Euro VI - E	-	-	43 300 €	722 €	44 285 €	739 €
415	Propulsion	110 / 150	BMV 6 / BVA 9	Euro VI - E	-	-	39 810 €	664 €	40 795 €	681 €
417	Propulsion	125 / 170	BMV 6 / BVA 9	Euro VI - E	-	-	42 480 €	709 €	43 470 €	725 €
419	Propulsion	140 / 190	BMV 6 / BVA 9	Euro VI - E	-	-	45 170 €	754 €	46 165 €	770 €
515	Propulsion	110 / 150	BMV 6 / BVA 9	Euro VI - E	-	-	42 740 €	697 €	43 720 €	713 €
517	Propulsion	125 / 170	BMV 6 / BVA 9	Euro VI - E	-	-	45 410 €	741 €	46 390 €	757 €
519	Propulsion	140 / 190	BMV 6 / BVA 9	Euro VI - E	-	-	46 980 €	766 €	47 965 €	782 €

⁽¹⁾ Tarif public conseillé HT clés en main.⁽²⁾ Offres de Location Longue Durée (en euros/mois) sur 36 mois et 120 000 km maximum, moyennant un 1^{er} loyer de 20 % du tarif public conseillé HT clés en main.
Voir détails page 49 du présent document.



Points forts

Gammes
et Lignes

Tarifs

Options
et ÉquipementsCaractéristiques
techniquesDimensions
et Poids

Services

CONFIGURATEUR

FOURGON

CHÂSSIS

TOURER

eFOURGON

SPRINTER CHÂSSIS

Tarifs

DOUBLE CABINE

Modèle	Transmission	Puissance (kW/ch)	Boîte de vitesses/ Nbre de rapports	Norme antipollution	32		37		43	
					Prix HT ⁽¹⁾	Loyer HT ⁽²⁾	Prix HT ⁽¹⁾	Loyer HT ⁽²⁾	Prix HT ⁽¹⁾	Loyer HT ⁽²⁾
311	Propulsion	84 / 114	BMV 6 / BVA 9	Euro 6d Gr.III / Euro VI - E	39 030 €	661 €	40 025 €	678 €	41 000 €	694 €
315	Propulsion	110 / 150	BMV 6 / BVA 9	Euro 6d Gr.III / Euro VI - E	40 975 €	684 €	41 965 €	700 €	42 955 €	717 €
317	Propulsion	125 / 170	BMV 6 / BVA 9	Euro 6d Gr.III / Euro VI - E	43 655 €	728 €	44 635 €	745 €	45 620 €	761 €
319	Propulsion	140 / 190	BMV 6 / BVA 9	Euro VI - E	-	-	47 340 €	790 €	48 310 €	806 €
415	Propulsion	110 / 150	BMV 6 / BVA 9	Euro VI - E	42 360 €	707 €	43 345 €	723 €	44 335 €	740 €
417	Propulsion	125 / 170	BMV 6 / BVA 9	Euro VI - E	45 035 €	751 €	46 020 €	768 €	46 995 €	784 €
419	Propulsion	140 / 190	BMV 6 / BVA 9	Euro VI - E	-	-	48 720 €	813 €	49 700 €	829 €
515	Propulsion	110 / 150	BMV 6 / BVA 9	Euro VI - E	-	-	46 770 €	763 €	47 760 €	779 €
517	Propulsion	125 / 170	BMV 6 / BVA 9	Euro VI - E	-	-	49 450 €	806 €	50 435 €	823 €
519	Propulsion	140 / 190	BMV 6 / BVA 9	Euro VI - E	-	-	51 020 €	832 €	52 005 €	848 €

⁽¹⁾ Tarif public conseillé HT clés en main.⁽²⁾ Offres de Location Longue Durée (en euros/mois) sur 36 mois et 120 000 km maximum, moyennant un 1^{er} loyer de 20 % du tarif public conseillé HT clés en main.
Voir détails page 49 du présent document.



Points forts

Gammes
et Lignes

Tarifs

Options
et ÉquipementsCaractéristiques
techniquesDimensions
et Poids

Services

CONFIGURATEUR

FOURGON

CHÂSSIS

TOURER

eFOURGON

SPRINTER TOURER

Tarifs

Modèle	Transmission	Puissance (kW/ch)	Boîte de vitesses/ Nbre de rapports	Norme antipollution	32		37		43	
					Prix HT ⁽¹⁾	Loyer HT ⁽²⁾	Prix HT ⁽¹⁾	Loyer HT ⁽²⁾	Prix HT ⁽¹⁾	Loyer HT ⁽²⁾
211	Propulsion	84 / 114	BMV 6 / BVA 9	Euro VI - E	30 270 €	534 €	31 260 €	551 €	-	-
215	Propulsion	110 / 150	BMV 6 / BVA 9	Euro VI - E	33 145 €	584 €	34 140 €	602 €	-	-
217	Propulsion	125 / 170	BMV 6 / BVA 9	Euro VI - E	35 825 €	632 €	36 805 €	649 €	-	-
311	Propulsion	84 / 114	BMV 6 / BVA 9	Euro VI - E	39 415 €	695 €	40 405 €	712 €	41 410 €	730 €
315	Propulsion	110 / 150	BMV 6 / BVA 9	Euro VI - E	42 285 €	745 €	43 280 €	763 €	44 275 €	781 €
317	Propulsion	125 / 170	BMV 6 / BVA 9	Euro VI - E	44 960 €	793 €	45 940 €	810 €	46 965 €	828 €
319	Propulsion	140 / 190	BMV 6 / BVA 9	Euro VI - E	-	-	50 485 €	890 €	51 485 €	908 €

⁽¹⁾ Tarif public conseillé HT clés en main.⁽²⁾ Offres de Location Longue Durée (en euros/mois) sur 36 mois et 120 000 km maximum, moyennant un 1^{er} loyer de 20 % du tarif public conseillé HT clés en main.
Voir détails page 49 du présent document.



Points forts

Gammes
et Lignes

Tarifs

Options
et Équipements

Caractéristiques
techniques

Dimensions
et Poids

Services

CONFIGURATEUR

FOURGON

CHÂSSIS

TOURER

eFOURGON

eSPRINTER FOURGON

Tarifs

Modèle	Puissance (kW/ch)	Transmission	Capacité batterie (utile)	Prix HT ⁽¹⁾	Loyer HT ⁽²⁾
eSprinter Fourgon	85 / 116	Traction	35 kWh	64 140 €	1 037 €
			47 kWh	71 315 €	1 153 €

⁽¹⁾ Tarif public conseillé HT clés en main.

⁽²⁾ Offres de Location Longue Durée (en euros/mois) sur 36 mois et 60 000 km maximum, moyennant un 1^{er} loyer de 20 % du tarif public conseillé HT clés en main.
Voir détails page 49 du présent document.





SPRINTER

Peintures

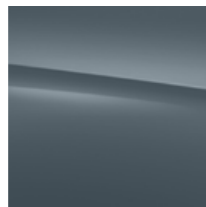
Peintures de série



3589



5389



7709



9040



9147

Peintures métallisées



5890



7755



7992



9197



9775



Argent Iridium
(9775)

Prix HT 1 724,00 €

Découvrez votre sélection en cliquant sur les vignettes.



SPRINTER FOURGON

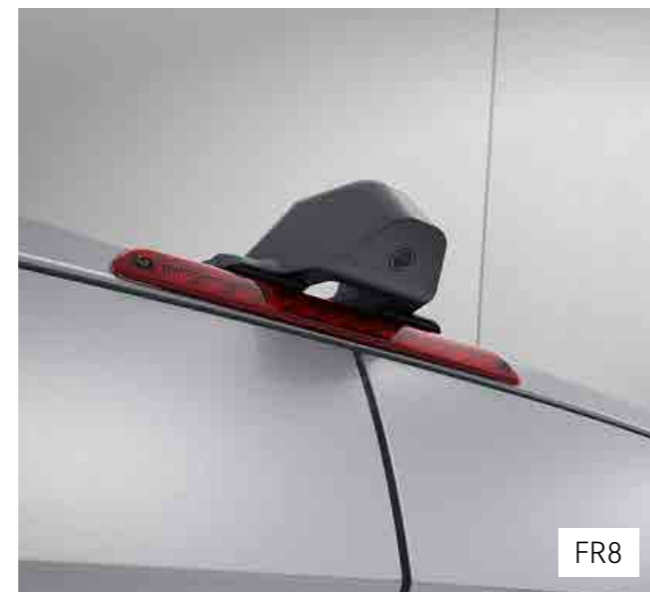
Packs

Pack Technologie

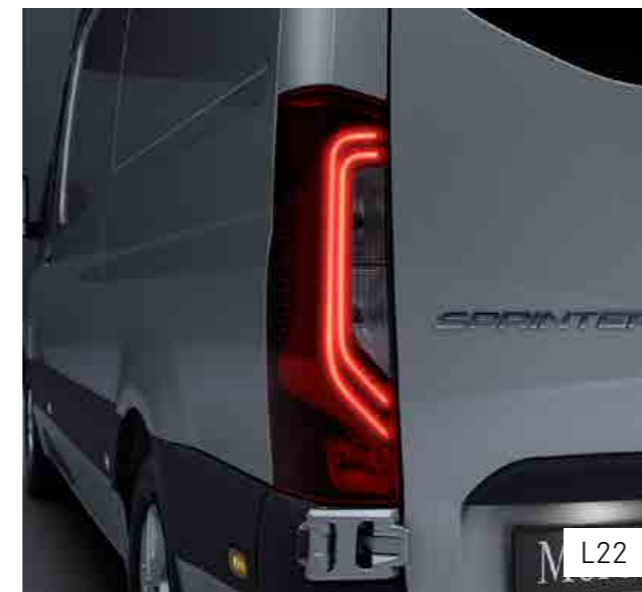
2 054 € HT

Uniquement disponible avec la ligne FIRST.

- Caméra de recul (FR8)
- Feux arrière LED (L22)
- Feux avant LED (LG7)



Caméra de recul



Feux arrière LED



Feux avant LED

Pack Confort

660 € HT

- Télécommande radio multitouches (FY7)
- Siège conducteur chauffant (H16)
- Siège conducteur suspendu confort (SB3)
- Soutien lombaire pour siège conducteur (SE5)

FY7

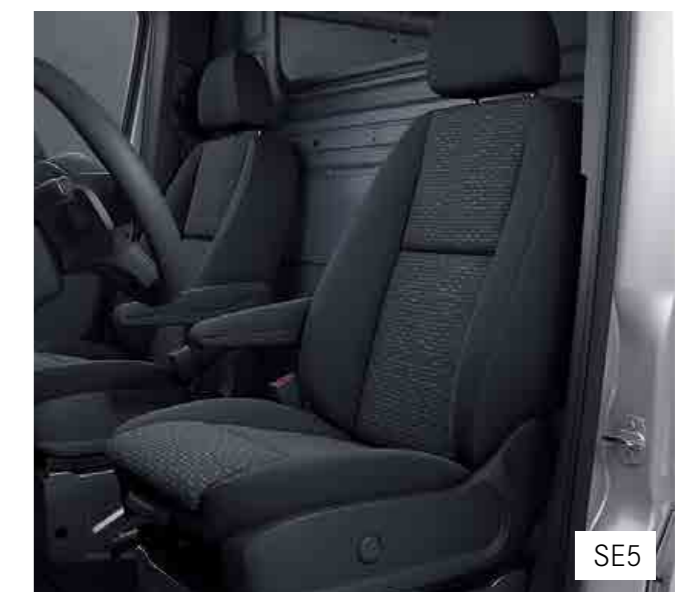
La télécommande radio multitouches est fournie avec 3 ou 4 touches pour ouvrir et fermer séparément une ou deux portes coulissantes, les portes arrière et les autres portes en fonction de la configuration du véhicule.



Siège conducteur chauffant



Siège conducteur suspendu confort



Soutien lombaire pour siège conducteur



SPRINTER FOURGON

Packs

Pack Design

423 € HT

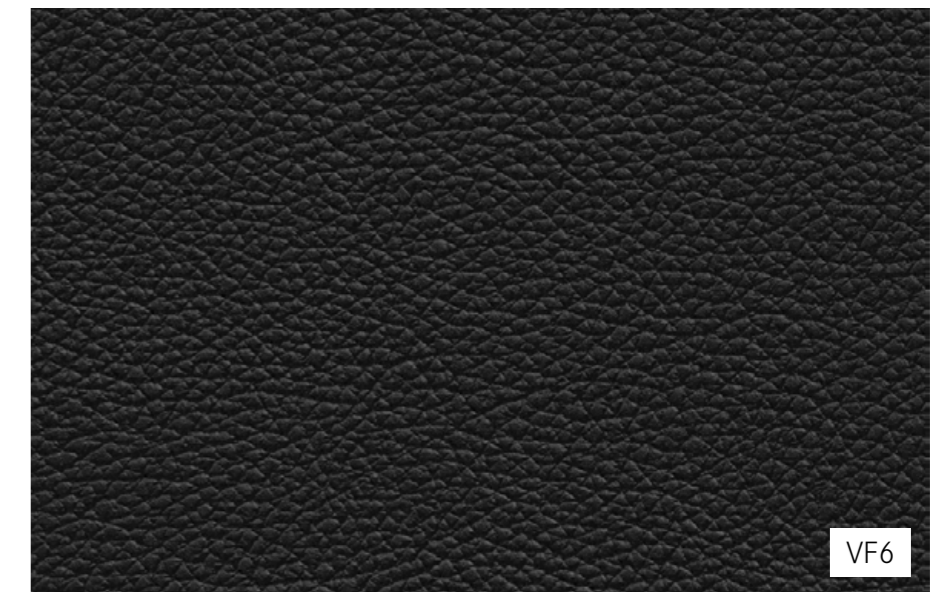
- Cadre de grille de calandre ton carrosserie (CN2)
- Grille de calandre chromée (FK3)
- Tissu de sièges ARTICO noir (VF6)



Cadre de grille de calandre ton carrosserie



Grille de calandre chromée



Tissu de sièges ARTICO noir

Pack Technologie Plus

1 922 € HT

Uniquement en liaison avec le Pack Technologie

- MBUX 10.25 pouces écran tactile (E4M)
- Avertisseur d'angle mort (JA7)
- Assistant feux de route (LA1)



MBUX 10.25 pouces écran tactile



Avertisseur d'angle mort



Assistant feux de route





SPRINTER

Options

Retrouvez l'ensemble des options sur notre configurateur en suivant le lien ci-dessous.

[DÉCOUVREZ L'ENSEMBLE DES OPTIONS](#)

Vitres fixes dans le toit (D22) ▶

Les vitres fixes dans le toit permettent un surcroît de lumière dans le compartiment de chargement, créent une atmosphère lumineuse des plus agréables et facilitent le travail, par exemple dans les véhicules ateliers ou de messagerie express.

Prix HT 407 €



▲ Caissons de roues chargeables (V52)

Les passages de roue dans le compartiment de chargement ont un revêtement en bois. La surface d'appui est donc plane et horizontale. Ceci améliore l'utilisation de l'espace de chargement et protège la tôle d'éventuelles détériorations.

Prix HT 463 €



◀ Volant en cuir (CL2/CL3)

Le volant en cuir Nappa raffiné offre une prise en main agréable et valorise le poste de conduite sur le plan visuel. L'insert chromé et la bague chromée du panneau de contacteurs y contribuent largement.

Prix HT 217 €



◀ Plateau usine (P02)

Le plateau disponible directement d'usine, avec ses ridelles en aluminium, offre une surface robuste, adaptée au transport de palettes et accessible par trois côtés une fois les ridelles rabattues.

Prix HT 2 604 €

▼ Bandeau LED dans compartiment de chargement (LC2)

Les deux bandeaux de LED sous le toit assurent un éclairage du compartiment de chargement sans zones d'ombre, ce qui permet de mieux s'orienter lors du chargement/déchargement. Les LED consomment très peu d'énergie et sont particulièrement durables.

Prix HT 328 €





SPRINTER

Systemes d'aide à la conduite

Retrouvez l'ensemble des systèmes d'aide à la conduite sur notre configurateur en suivant le lien ci-dessous.

DÉCOUVREZ L'ENSEMBLE DES SYSTÈMES D'AIDE À LA CONDUITE

▼ Freinage d'urgence assisté actif (BA3)

Le freinage d'urgence assisté actif aide à prévenir les collisions avec les véhicules qui précèdent ou les piétons traversant la chaussée ainsi que les cyclistes et à réduire les conséquences de l'accident.

Prix HT 534 €



Avertisseur de franchissement de ligne actif (JB4) ►

Aide le conducteur à rester dans sa voie. S'il ne réagit pas, l'assistant de franchissement de ligne actif peut contribuer, par des interventions de freinage autonomes, à replacer le véhicule sur sa voie. Grâce à une caméra, le système est capable de détecter le franchissement involontaire des lignes continues sur la chaussée.

Prix HT 534 €



▲ Pack stationnement caméras panoramiques (JB6)

Le Pack Stationnement avec caméras panoramiques aide le conducteur à entrer et à sortir d'une place de stationnement et à manœuvrer grâce à l'image des caméras panoramiques et l'assistant de stationnement. Les caméras panoramiques permettent de visualiser l'environnement immédiat du véhicule, également en vue aérienne et sous la ligne de bas de glace. Elle aide ainsi à détecter les obstacles lors du stationnement et autres manœuvres.

Prix HT 1 597 €



◀ Attention Assist (JW8)

Le système de détection de somnolence avertit le conducteur en temps voulu en cas de fatigue excessive et de micro-siestes. L'affichage du système Attention Assist s'effectue sur le combiné d'instruments.

Prix HT 62 €

▼ Avertisseur d'angle mort (JA7)

L'avertisseur d'angle mort avec fonction Rear Cross Traffic Alert émet des signaux visuels et sonores pour éviter les accidents lors des changements de file et des manœuvres en marche arrière. Si l'avertisseur d'angle mort détecte un véhicule dans l'angle mort, il le signale en faisant apparaître un triangle rouge dans le rétroviseur extérieur correspondant.

Prix HT 557 €





SPRINTER

Attelages

Retrouvez l'ensemble des attelages sur notre configurateur en suivant le lien ci-dessous.

DÉCOUVREZ L'ENSEMBLE DES ATTELAGES

▼ Dispositif d'attelage à chape (Q20)

La chape d'attelage permet la traction de remorques avec timon et anneau de traction jusqu'à une charge remorquée de 2 000 kg. Dès que l'anneau de traction est introduit dans la chape d'attelage, la cheville d'attelage se referme automatiquement.»

Prix HT 636 €



◀ Dispositif d'attelage à boule fixe (Q22)

Le dispositif d'attelage à boule fixe permet la traction de remorques avec dispositif à boule jusqu'à une charge remorquée de 2 000 kg.

Prix HT 672 €



▼ Dispositif d'attelage à boule amovible (Q50)

Le dispositif d'attelage à boule amovible permet la traction de remorques jusqu'à une charge remorquée de 2 000 kg. Pour un chargement et déchargement en tout confort, le dispositif d'attelage peut être démonté. Cette possibilité réduit le risque de se blesser ou de salir ses vêtements au niveau du dispositif.

Prix HT 903 €

▲ Dispositif d'attelage vissé pour charge remorquée 2,8t (QA0)

Le dispositif d'attelage avec une charge remorquée maximale accrue de 2 800 kg est vissé sur la traverse et peut être remplacé si nécessaire.

Prix HT 1 294 €



Attelage pour charge remorquée augmentée 2,8t/3,5t (QA8/QA7) ▶

Le dispositif d'attelage à boule fixe permet la traction de remorques avec une charge remorquée de 2 800 kg / 3 500 kg maxi.

Prix HT 1 408 € / 1 525 €





SPRINTER FOURGON

Moteurs, Consommations et Émissions de CO₂

Moteur et performances

Moteur	OM 654			
Transmission	Propulsion			
Nombre de cylindres/disposition	4 / en ligne			
Cylindrée (cm ³)	1 950			
Puissance nominale (kW)/(ch) à (tr/min)	84 / 114	110 / 150	125 / 170	140 / 190
Couple nominal (Nm) à (tr/min)	300	340	380	450
	1 400 - 2 400	1 500 - 2 400	1 600 - 2 400	1 350 - 2 400
Norme antipollution	Euro VI - E			
Puissance fiscale mini (ch)	5			
Boîte de vitesses mécanique (série)	Boîte mécanique à 6 rapports			
Boîte de vitesses automatique (option)	Boîte automatique à 9 rapports 9G-TRONIC			
Type de carburant	Gazole			
Capacité du réservoir (L) (série)	71			

Consommation et émissions (cycle mixte WLTP)

(Pour les véhicules avec variante de poids et équipements de série et avant carrossage)

NORME ANTIPOLLUTION EURO 6d GR.III	Consommation de carburant (l/100 km) à partir de	9 - 9,3	9	9	-
	Valeurs d'émissions de CO ₂ (g/km) à partir de	236 - 243	236	236	-
NORME ANTIPOLLUTION EURO VI - E	Consommation de carburant (l/100 km) à partir de	9,3	10,8 - 11,8	10,7 - 11,9	10,5 - 12,7
	Valeurs d'émissions de CO ₂ (g/km) à partir de	244	283 - 310	281 - 313	274 - 333

Les indications sont valables pour les véhicules avec équipement de série. Les valeurs de consommation et d'émissions effectives varient entre autres suivant le poids du véhicule et les équipements choisis.

Pour des informations complémentaires, veuillez demander conseil à votre vendeur Mercedes-Benz.

Les données sont exprimées selon la procédure d'homologation WLTP. Depuis le 1^{er} septembre 2018, les véhicules légers neufs sont réceptionnés en Europe sur la base de la procédure d'essai harmonisée pour les véhicules légers (WLTP), procédure d'essai permettant de mesurer la consommation de carburant et les émissions de CO₂, plus réaliste que la procédure NEDC précédemment utilisée. Veuillez à bien vérifier auprès de votre Distributeur Agréé Mercedes-Benz que ces valeurs n'ont pas évolué suite à d'éventuels changements d'homologation.





SPRINTER CHÂSSIS

Moteurs, Consommations et Émissions de CO₂

Moteur et performances

Moteur	OM 654			
Transmission	Propulsion			
Nombre de cylindres/disposition	4 / en ligne			
Cylindrée (cm ³)	1 950			
Puissance nominale (kW)/(ch) à (tr/min)	84 / 114	110 / 150	125 / 170	140 / 190
Couple nominal (Nm) à (tr/min)	300	340	380	450
	1 400 - 2 400	1 500 - 2 400	1 600 - 2 400	1 350 - 2 400
Norme antipollution	Euro VI - E			
Puissance fiscale mini (ch)	5			
Boîte de vitesses mécanique (série)	Boîte mécanique à 6 rapports			
Boîte de vitesses automatique (option)	Boîte automatique à 9 rapports 9G-TRONIC			
Type de carburant	Gazole			
Capacité du réservoir (L) (série)	71			

Consommation et émissions (cycle mixte WLTP)

(Pour les véhicules avec variante de poids et équipements de série et avant carrossage)

NORME ANTIPOLLUTION EURO 6d GR.III	Consommation de carburant (l/100 km) à partir de	9,1 - 9,2	8,9 - 9,3	8,9 - 9,3	-
	Valeurs d'émissions de CO ₂ (g/km) à partir de	237 - 241	235 - 244	234 - 244	-
NORME ANTIPOLLUTION EURO VI - E	Consommation de carburant (l/100 km) à partir de	11	12,9 - 13,9	13,1 - 14,2	15 - 15,6
	Valeurs d'émissions de CO ₂ (g/km) à partir de	288	339 - 364	343 - 374	394 - 410

Les indications sont valables pour les véhicules avec équipement de série. Les valeurs de consommation et d'émissions effectives varient entre autres suivant le poids du véhicule et les équipements choisis.

Pour des informations complémentaires, veuillez demander conseil à votre vendeur Mercedes-Benz.

Les données sont exprimées selon la procédure d'homologation WLTP. Depuis le 1^{er} septembre 2018, les véhicules légers neufs sont réceptionnés en Europe sur la base de la procédure d'essai harmonisée pour les véhicules légers (WLTP), procédure d'essai permettant de mesurer la consommation de carburant et les émissions de CO₂, plus réaliste que la procédure NEDC précédemment utilisée. Veuillez à bien vérifier auprès de votre Distributeur Agréé Mercedes-Benz que ces valeurs n'ont pas évolué suite à d'éventuels changements d'homologation.





SPRINTER TOURER

Moteurs, Consommations et Émissions de CO₂

Moteur et performances

Moteur	OM 654			
Transmission	Propulsion			
Nombre de cylindres/disposition	4 / en ligne			
Cylindrée (cm ³)	1 950			
Puissance nominale (kW)/(ch) à (tr/min)	84 / 114	110 / 150	125 / 170	140 / 190
Couple nominal (Nm) à (tr/min)	300	340	380	450
	1 400 - 2 400	1 500 - 2 400	1 600 - 2 400	1 350 - 2 400
Norme antipollution	Euro VI - E			
Puissance fiscale mini (ch)	6	8	9	10
Boîte de vitesses mécanique (série)	Boîte mécanique à 6 rapports			
Boîte de vitesses automatique (option)	Boîte automatique à 9 rapports 9G-TRONIC			
Type de carburant	Gazole			
Capacité du réservoir (L) (série)	71			

Consommation et émissions (cycle mixte WLTP)
 (Pour les véhicules avec variante de poids et équipements de série et avant carrossage)

Consommation de carburant (l/100 km) à partir de	9,3	10,8	10,7	12,3
Valeurs d'émissions de CO ₂ (g/km) à partir de	244	283	281	322

**NORME
ANTIPOLLUTION
EURO VI - E**

Les indications sont valables pour les véhicules avec équipement de série. Les valeurs de consommation et d'émissions effectives varient entre autres suivant le poids du véhicule et les équipements choisis.

Pour des informations complémentaires, veuillez demander conseil à votre vendeur Mercedes-Benz.

Les données sont exprimées selon la procédure d'homologation WLTP. Depuis le 1^{er} septembre 2018, les véhicules légers neufs sont réceptionnés en Europe sur la base de la procédure d'essai harmonisée pour les véhicules légers (WLTP), procédure d'essai permettant de mesurer la consommation de carburant et les émissions de CO₂, plus réaliste que la procédure NEDC précédemment utilisée. Veuillez à bien vérifier auprès de votre Distributeur Agréé Mercedes-Benz que ces valeurs n'ont pas évolué suite à d'éventuels changements d'homologation.



**eSPRINTER FOURGON**

Moteurs, Consommations et Émissions

Type de véhicule	3 batteries	4 batteries
Capacité de la batterie (installée/utile)	55 kWh / 47 kWh	41 kWh / 35 kWh
Transmission	Traction	
Puissance fiscale	11	
Moteur et performances		
Puissance nominale (kW/ch)	85 / 116	
Couple nominal (Nm)	jusqu'à 295 Nm	
Vitesse max (option / série) (km/h)	80 - 100 / 120	
Type de charge		
AC 7,4 kW (0 - 100 %)	6 h	8 h
DC 20 kW (10 - 80 %)	70 min	90 min
DC 80 kW (10 - 80 %)	20 min	25 min

Autonomie, Consommation et émissions	3 batteries	4 batteries
Autonomie en cycle mixte jusqu'à (km)	118	156
Autonomie à faible vitesse (Phase 1) (km)	139	181
Autonomie à faible moyenne vitesse (Phase 2) (km)	132	171
Autonomie à moyenne vitesse (Phase 3) (km)	128	167
Autonomie à haute vitesse (Phase 4) (km)	114	152
Autonomie à très haute vitesse (Phase 5) (km)	114	152
Consommation en cycle mixte (kWh/100 km)	34,4	35,2
Consommation à faible vitesse (Phase 1) (kWh/100 km)	29	30,2
Consommation à faible moyenne vitesse (Phase 2) (kWh/100 km)	30,6	31,9
Consommation à moyenne vitesse (Phase 3) (kWh/100 km)	31,5	32,7
Consommation à haute vitesse (Phase 4) (kWh/100 km)	35,5	36
Consommation à très haute vitesse (Phase 5) (kWh/100 km)	35,9	36,2
Valeurs d'émissions de CO ₂ en cycle mixte (g/km)	0	0

Les données indiquées sont valables pour les véhicules avec équipement de série et limitation de vitesse à 80 km/h. Les valeurs de consommation et d'émissions effectives varient entre autres suivant le poids du véhicule et les équipements choisis. Pour des informations complémentaires, veuillez demander conseil à votre vendeur Mercedes-Benz.

Les données sont exprimées selon la procédure d'homologation WLTP. Depuis le 1^{er} septembre 2018, les véhicules légers neufs sont réceptionnés en Europe sur la base de la procédure d'essai harmonisée pour les véhicules légers (WLTP), procédure d'essai permettant de mesurer la consommation de carburant et les émissions de CO₂, plus réaliste que la procédure NEDC précédemment utilisée. Veuillez à bien vérifier auprès de votre Distributeur Agréé Mercedes-Benz que ces valeurs n'ont pas évolué suite à d'éventuels changements d'homologation.





Points forts

Gammes et Lignes

Tarifs

Options et Équipements

Caractéristiques techniques

Dimensions et Poids

Services

CONFIGURATEUR

FOURGON

CHÂSSIS

TOURER

eFOURGON

SPRINTER

Dimensions et Poids

	FOURGON			CHÂSSIS SIMPLE / DOUBLE CABINE			TOURER		
	37	43	43L	32	37	43	32	37	43
Longueur (mm)	5 932	6 967	7 367	5 321	5 886	6 696	5 267	5 932	6 967
Empattement (mm)	3 665	4 325	4 325	3 250	3 665	4 325	3 250	3 665	4 325
Longueur compartiment de chargement au niveau du toit (mm)	3 272	4 307	4 707	-	-	-	2 583	3 248	4 283
Longueur compartiment de chargement au niveau du plancher (mm)	3 375	4 410	4 810	-	-	-	2 835	3 500	4 535
Surface de chargement max (m ²)	5,081	6,9	7,606	-	-	-	-	-	-
PTRA possible selon la configuration (kg)	5 200 à 8 000			5 200 à 6 300		5 200 à 8 000	5 190 à 6 300	5 190 à 7 000	5 500 à 7 000
Charge remorquée possible (kg)	2 000 à 3 500			2 000 à 2 800		2 000 à 3 500	2 000 à 2 800	2 000 à 3 500	
Charge remorquée freinée/non freinée (kg)	2 000 / 750			2 000 / 750			2 000 / 750		

Empattement	TOIT PLAT	TOIT SURÉLEVÉ			TOIT SUPERSURÉLEVÉ	
	37	37	43	43L	43	43L
Charge maximale sur le toit (kg)	300	150			0	
Volume utile (m ³) Fourgon	9	10,5	14	15,5	15,5	17



Les équipements et les lignes d'équipement, en augmentant ou en réduisant le poids à vide, peuvent avoir une influence sur la charge utile. Pour des informations complémentaires, veuillez demander conseil à votre vendeur Mercedes-Benz.





Points forts

Gammes
et Lignes

Tarifs

Options
et ÉquipementsCaractéristiques
techniquesDimensions
et Poids

Services

CONFIGURATEUR

FOURGON

CHÂSSIS

TOURER

eFOURGON

SPRINTER

Dimensions et Poids

	PTAC	FOURGON			CHÂSSIS SIMPLE CABINE			CHÂSSIS DOUBLE CABINE			TOURER	
		3,5 t	4,1 t	5 t	3,5 t	4,1 t	5 t	3,5 t	4,1 t	5 t	3,19 t	3,5 t
Empattement 32	Charge utile maximum ⁽¹⁾				1 651 - 1 672			1 455 - 1 476	2 043		986 - 1 010	1 288 - 1 309
	Diamètre de braquage Ø (m)	-	-	-	12,1	-	-	12,1	-		12,1	
	Cercle de braquage entre trottoirs Ø (m)				11,2			11,2			11,2	
Empattement 37	Charge utile maximum ⁽¹⁾	1 004 - 1 275	1 788 - 1 846	2 499 - 2 557	1 412 - 1 656	2 207 - 2 221	2 918 - 2 932	1 220 - 1 457	2 010 - 2 024	2 726 - 2 740	869 - 929	1 157 - 1 228
	Diamètre de braquage Ø (m)	13,3	13,4	13,2	13,3	13,4	13,2	13,3	13,4	13,2	13,3	
	Cercle de braquage entre trottoirs Ø (m)	12,4	12,4	12,3	12,4	12,4	12,3	12,4	12,4	12,3	12,4	
Empattement 43	Charge utile maximum ⁽¹⁾	845 - 1 117	1 635 - 1 691	2 359 - 2 398	1 369 - 1 612	2 165 - 2 179	2 875 - 2 889	1 166 - 1 424	1 979 - 1 993	2 672 - 2 686		979 - 1 014
	Diamètre de braquage Ø (m)		15,3	15,2		15,3	15,2		15,3	15,2		15,3
	Cercle de braquage entre trottoirs Ø (m)		14,4	14,3		14,4	14,3		14,4	14,3		14,4
Empattement 43L	Charge utile maximum ⁽¹⁾	788 - 1 070	1 586 - 1 644	2 294 - 2 352								
	Diamètre de braquage Ø (m)		15,3	15,2								
	Cercle de braquage entre trottoirs Ø (m)		14,4	14,3								

Les équipements et les lignes d'équipement, en augmentant ou en réduisant le poids à vide, peuvent avoir une influence sur la charge utile. Pour des informations complémentaires, veuillez demander conseil à votre vendeur Mercedes-Benz.

⁽¹⁾ Avant carrossage.





FOURGON

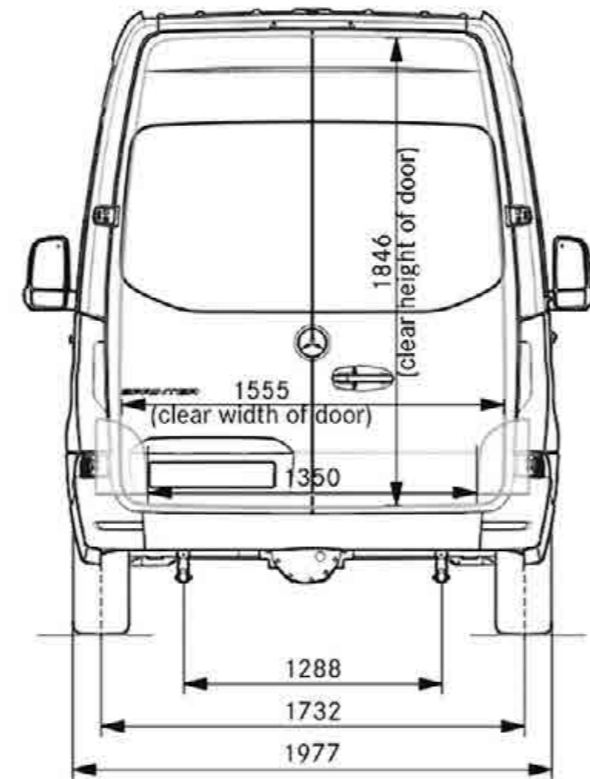
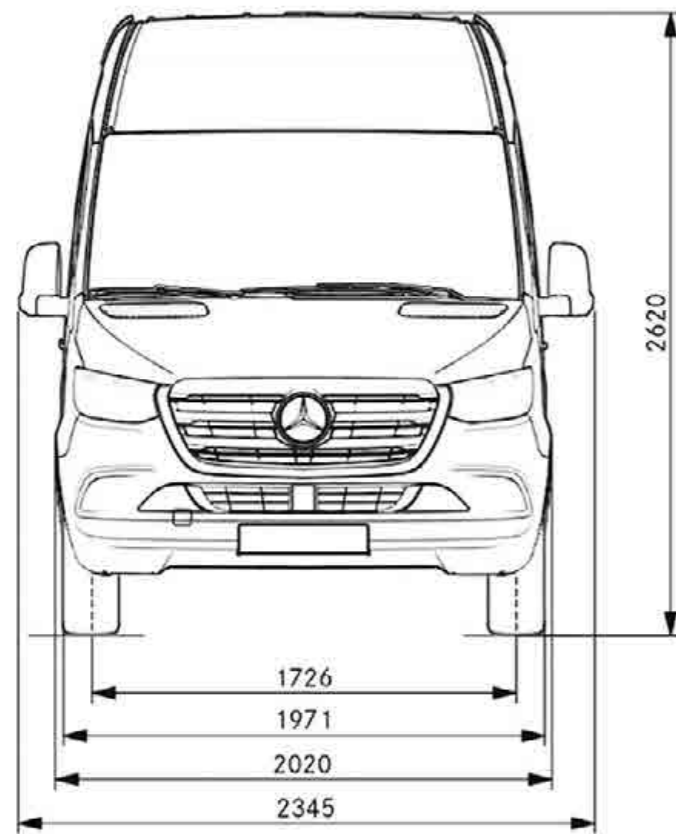
CHÂSSIS

TOURER

eFOURGON

SPRINTER FOURGON

Dimensions

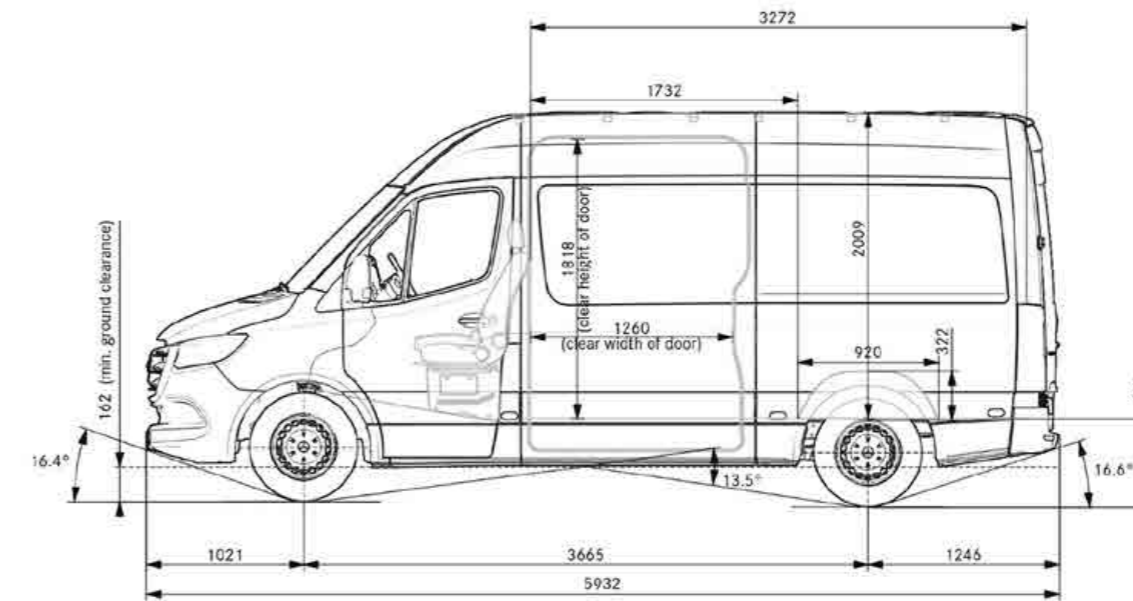


Les cotes doivent respecter une tolérance de +/- 3 %.

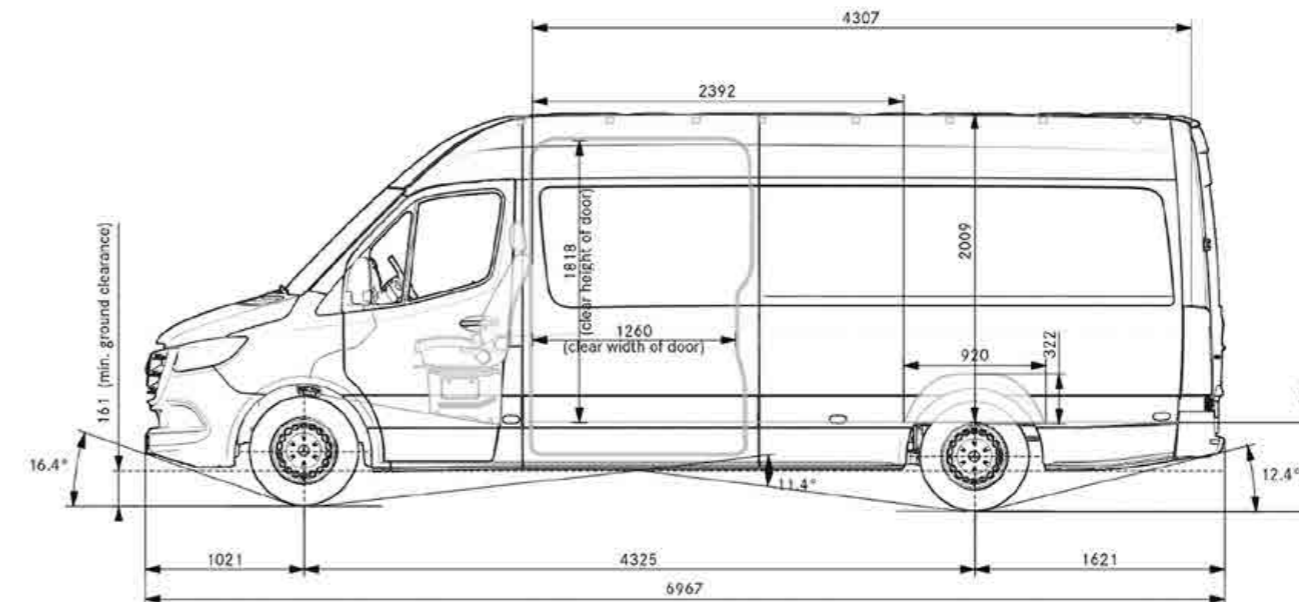
Exemple de dimensions pour un Sprinter Fourgon 311.

La hauteur du véhicule peut varier en fonction de la configuration. Pour des informations complémentaires, veuillez demander conseil à votre vendeur Mercedes-Benz.

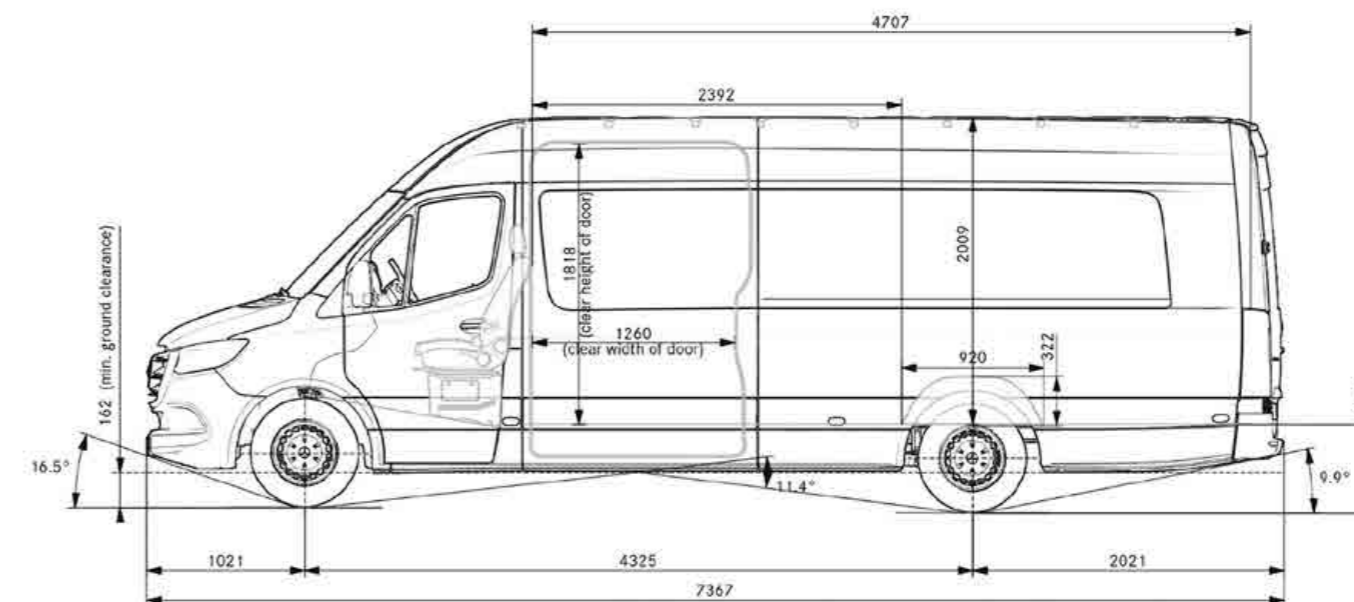
EMPATTEMENT 37



EMPATTEMENT 43



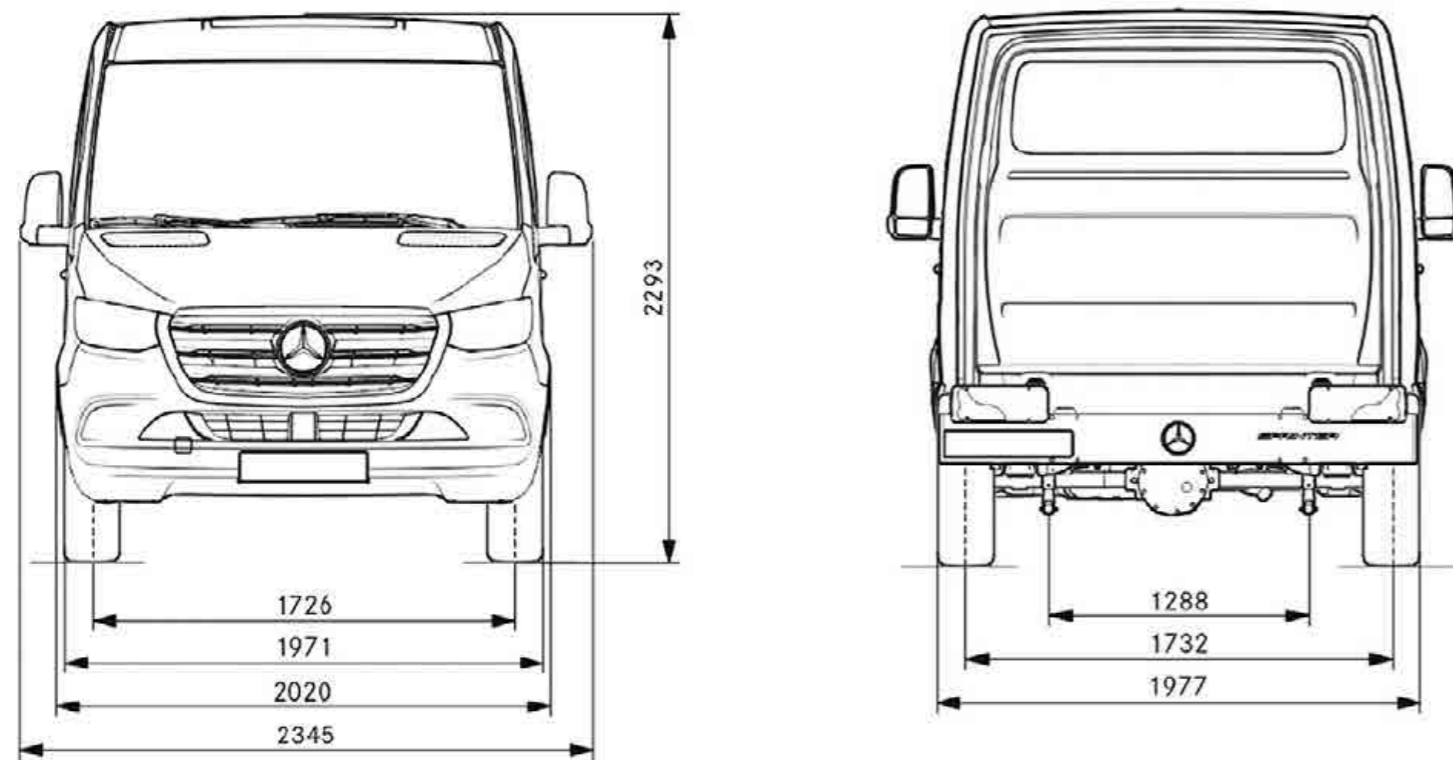
EMPATTEMENT 43L





SPRINTER CHÂSSIS - SIMPLE CABINE

Dimensions

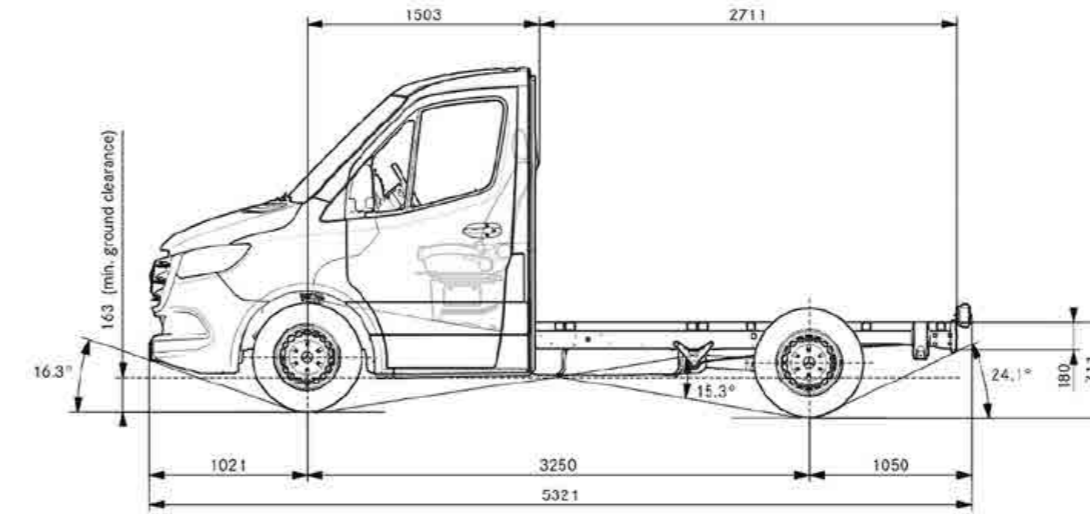


Les cotes doivent respecter une tolérance de +/- 3 %.

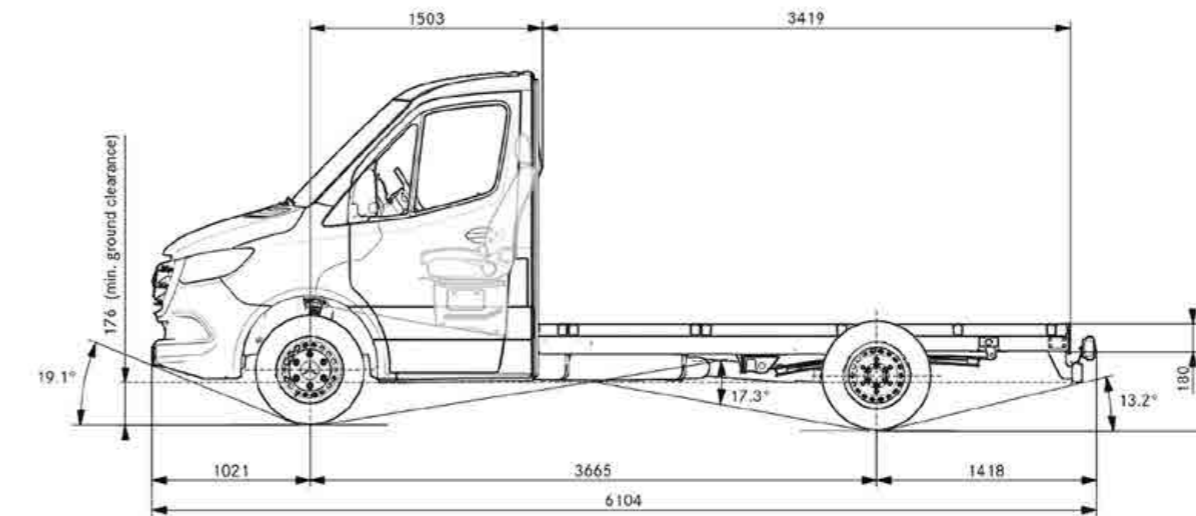
Exemple de dimensions pour un Sprinter Châssis Simple Cabine 311.

La hauteur du véhicule peut varier en fonction de la configuration. Pour des informations complémentaires, veuillez demander conseil à votre vendeur Mercedes-Benz.

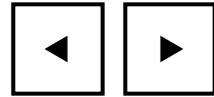
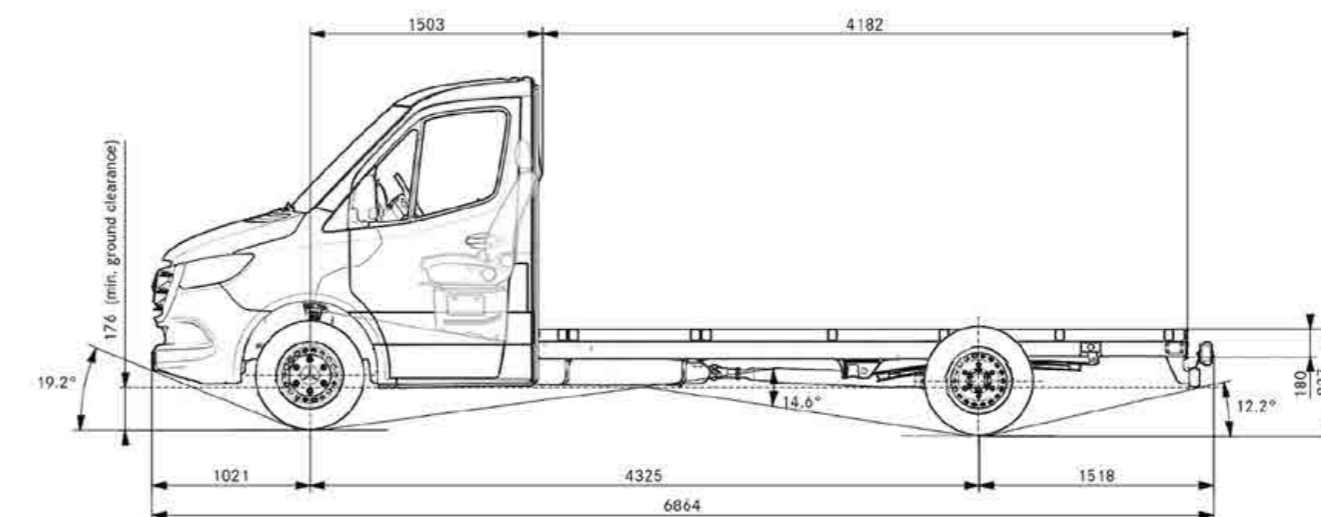
EMPATTEMENT 32



EMPATTEMENT 37



EMPATTEMENT 43





FOURGON

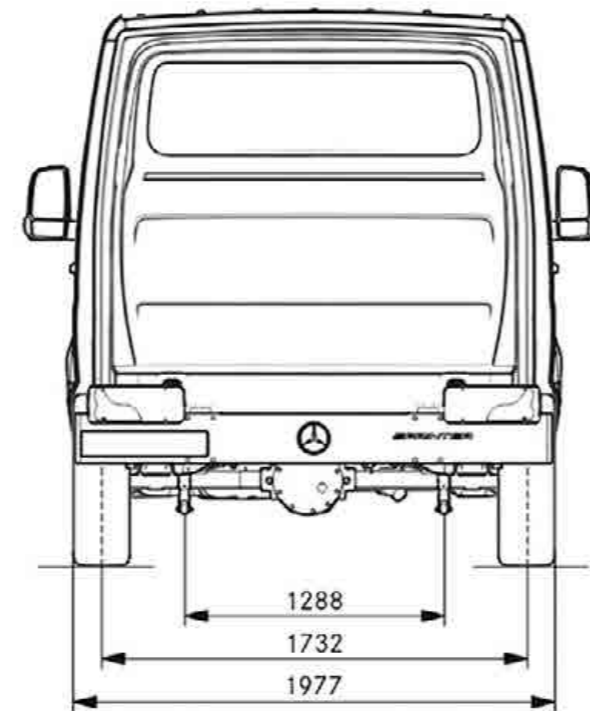
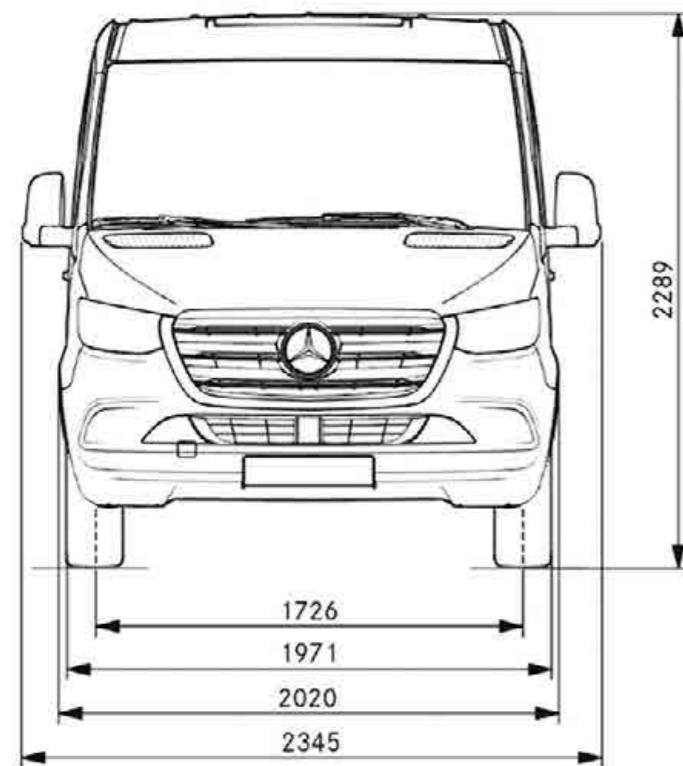
CHÂSSIS

TOURER

eFOURGON

SPRINTER CHÂSSIS - DOUBLE CABINE

Dimensions

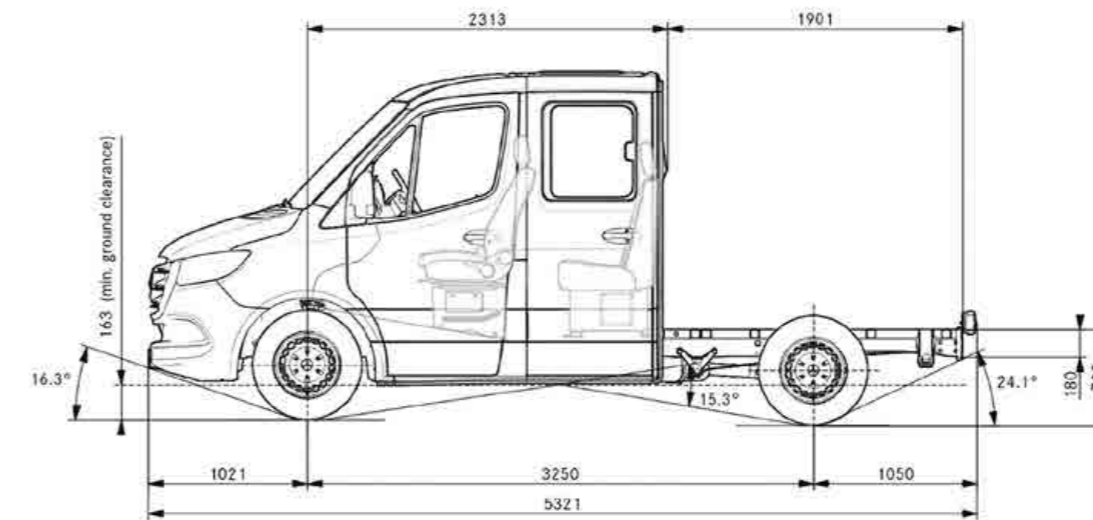


Les cotes doivent respecter une tolérance de +/- 3 %.

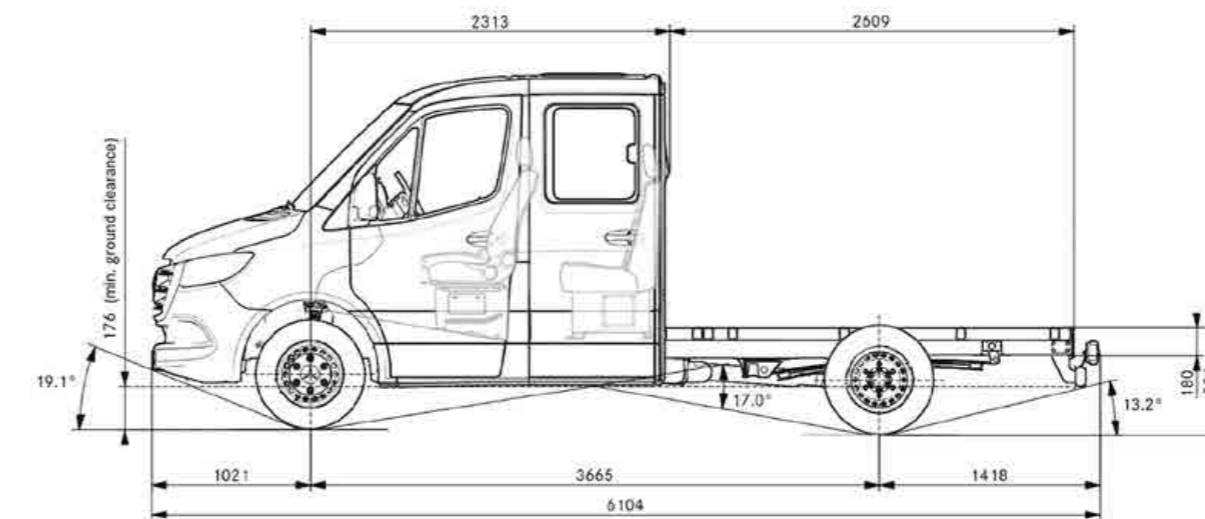
Exemple de dimensions pour un Sprinter Châssis Double Cabine 311.

La hauteur du véhicule peut varier en fonction de la configuration. Pour des informations complémentaires, veuillez demander conseil à votre vendeur Mercedes-Benz.

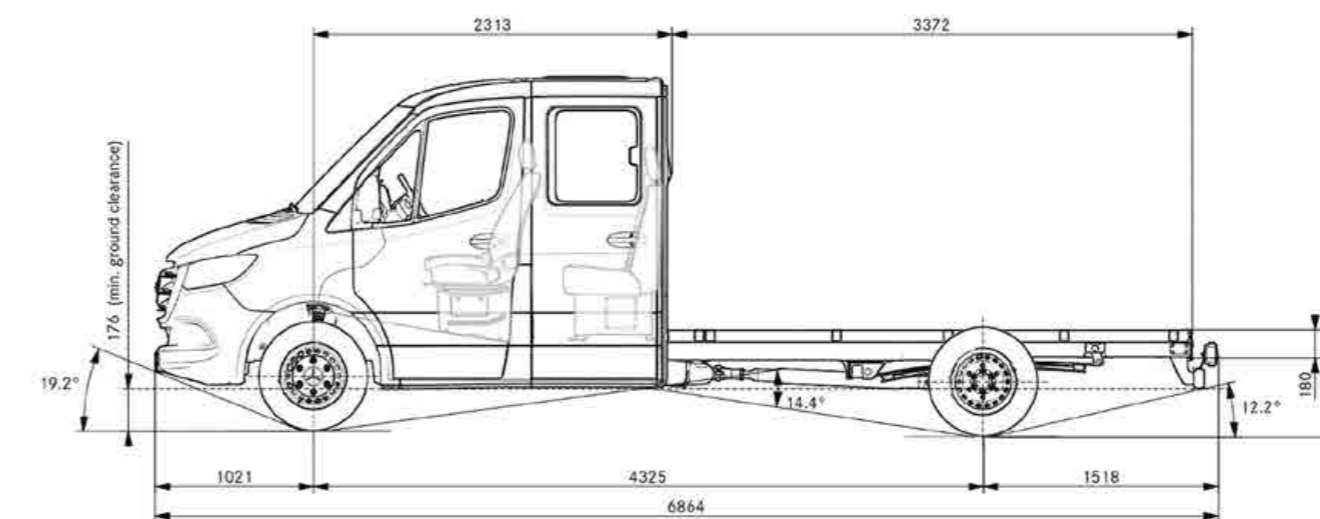
EMPATTEMENT 32



EMPATTEMENT 37



EMPATTEMENT 43





FOURGON

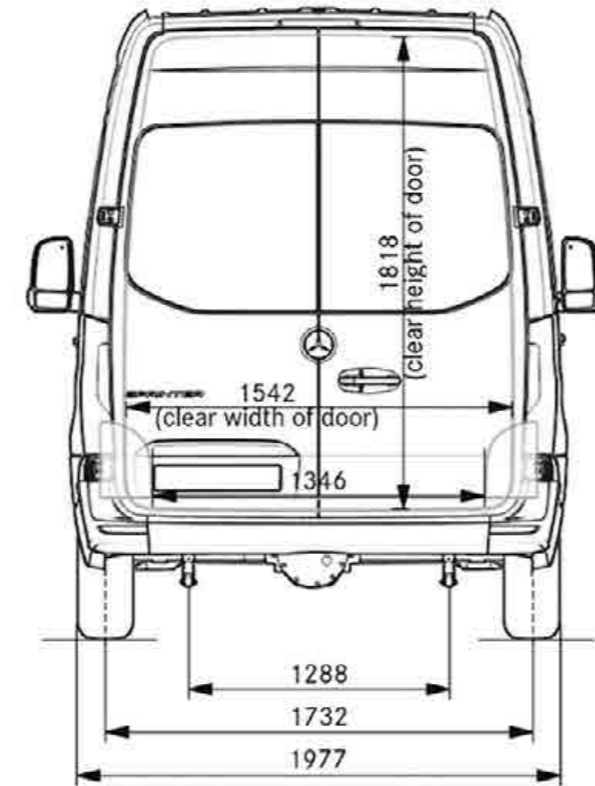
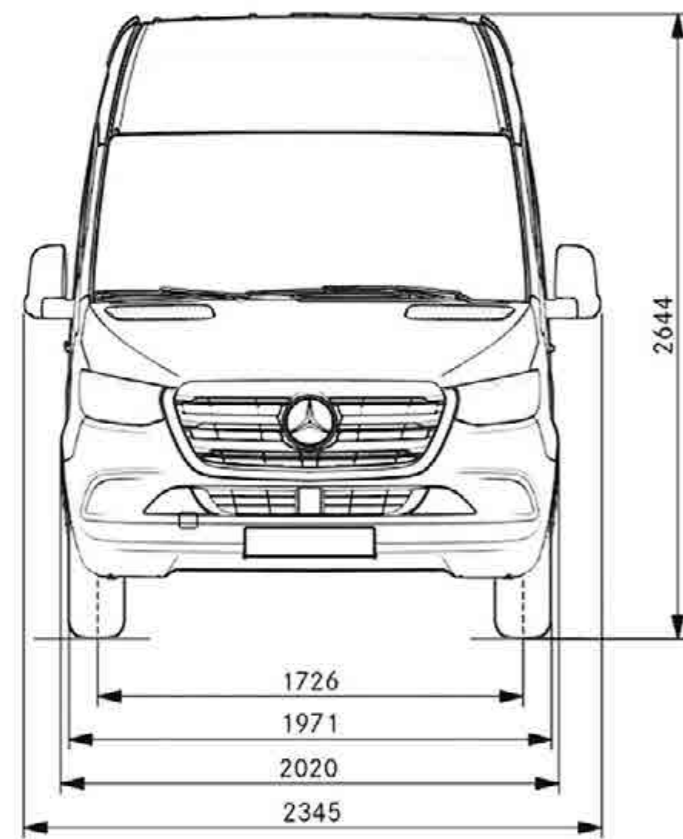
CHÂSSIS

TOURER

eFOURGON

SPRINTER TOURER

Dimensions

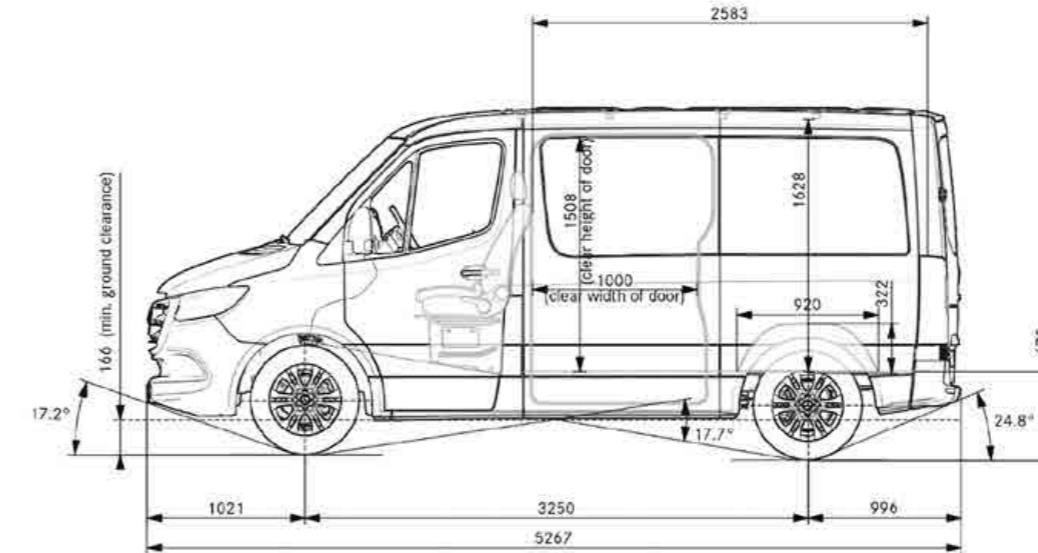


Les cotes doivent respecter une tolérance de +/- 3 %.

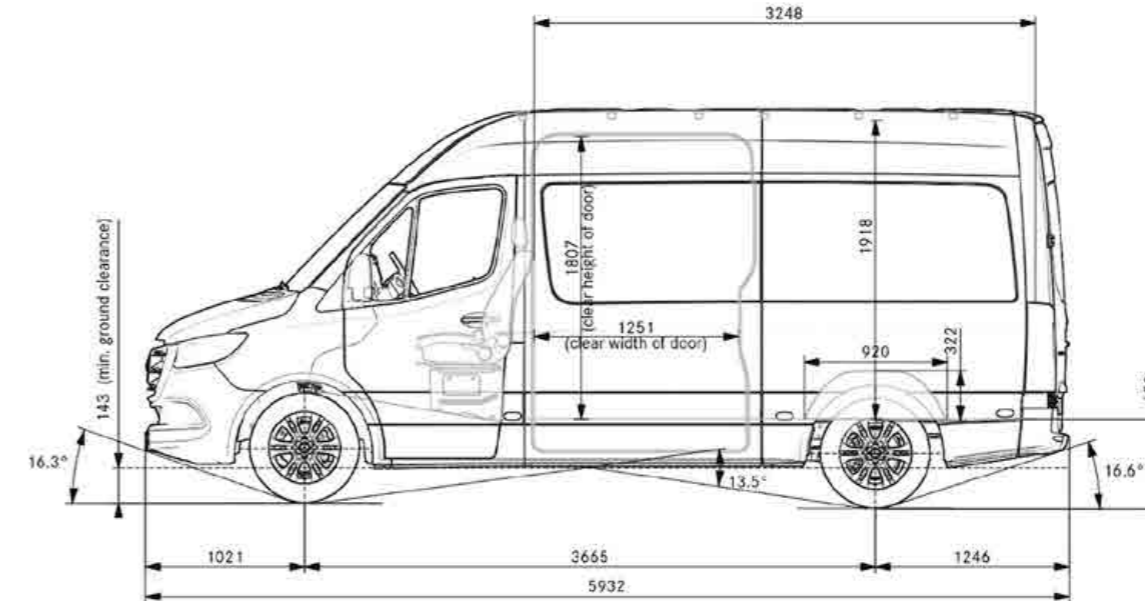
Exemple de dimensions pour un Sprinter Tourer 311.

La hauteur du véhicule peut varier en fonction de la configuration. Pour des informations complémentaires, veuillez demander conseil à votre vendeur Mercedes-Benz.

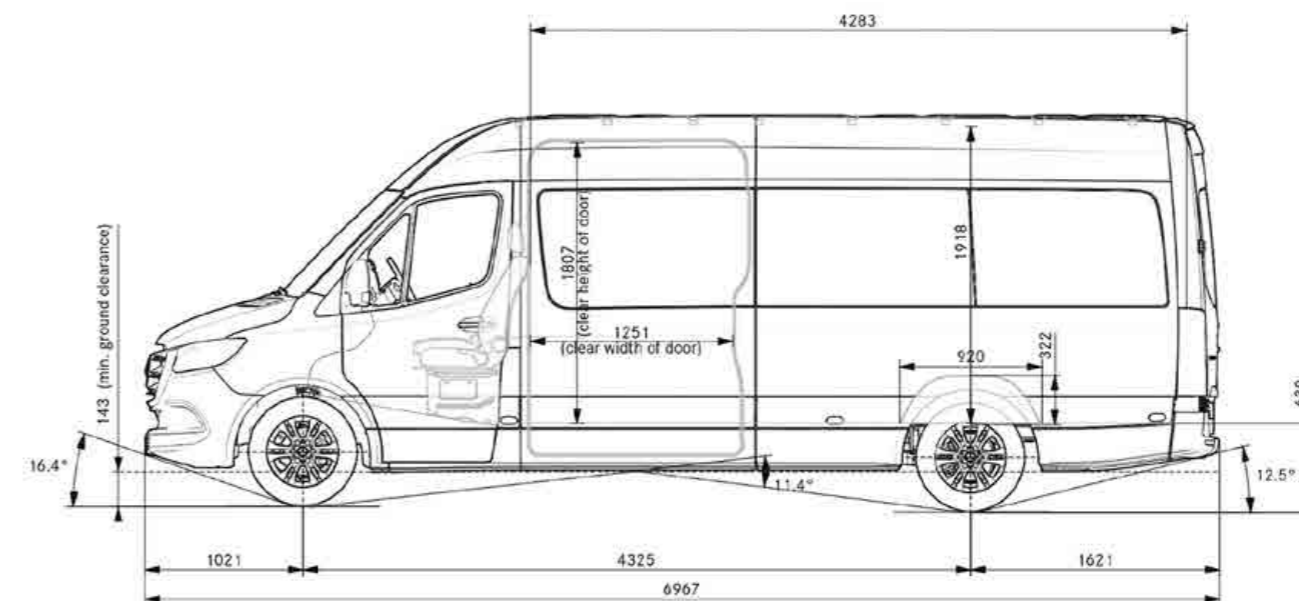
EMPATTEMENT 32



EMPATTEMENT 37



EMPATTEMENT 43





eSPRINTER

Dimensions et Poids

	3 batteries	4 batteries
PTAC	3,5 t	
Poids à vide (kg) pour un PTAC de	2 527	2 679
Charge utile maximale (kg) pour un PTAC de	973	821
Charge maximale sur le toit (kg)	150	
Longueur du véhicule / empattement (mm)	6 088 / 3 924	
Largeur hors tout sans / avec rétroviseurs (mm)	2 175 / 2 345	
Hauteur du véhicule (mm) avec équipement de série	2 687	2 676
Hauteur du plancher du compartiment de chargement (mm)	615	604
Longueur compartiment de chargement (mm)	3272	
Largeur compartiment de chargement / entre passage de roues (mm)	1 787 / 1412	
Surface (m ²) / Volume de chargement maxi (m ³)	5,539 / 11	
Diamètre de braquage Ø (m) / Cercle de braquage entre trottoirs Ø (m)	15,7 / 14,9	



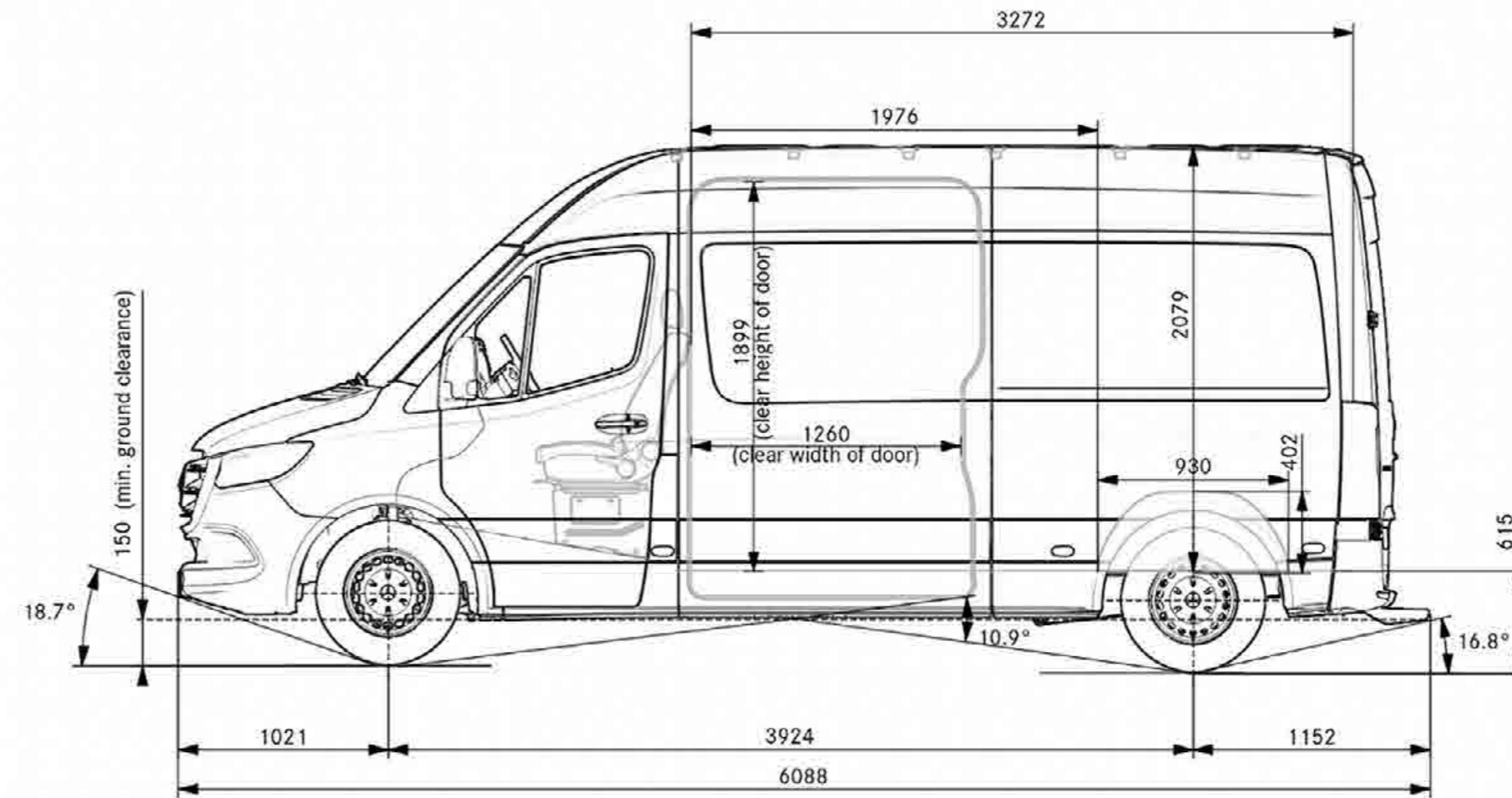
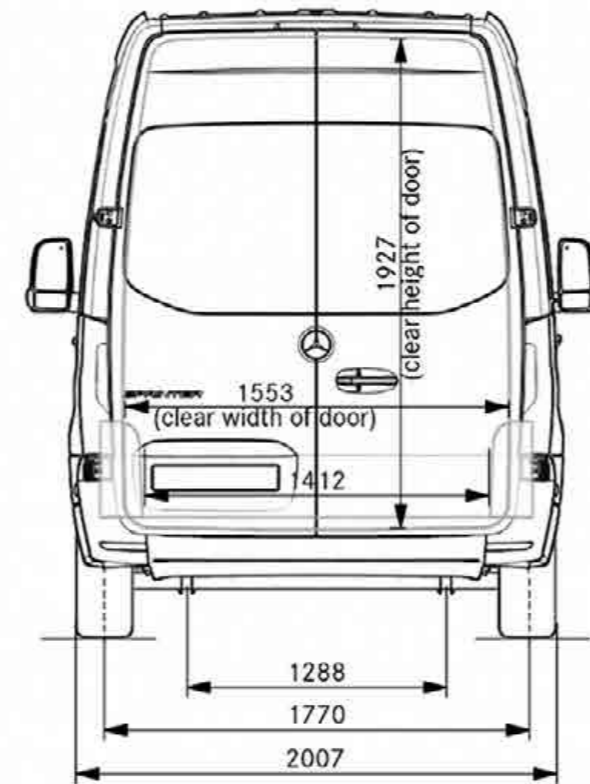
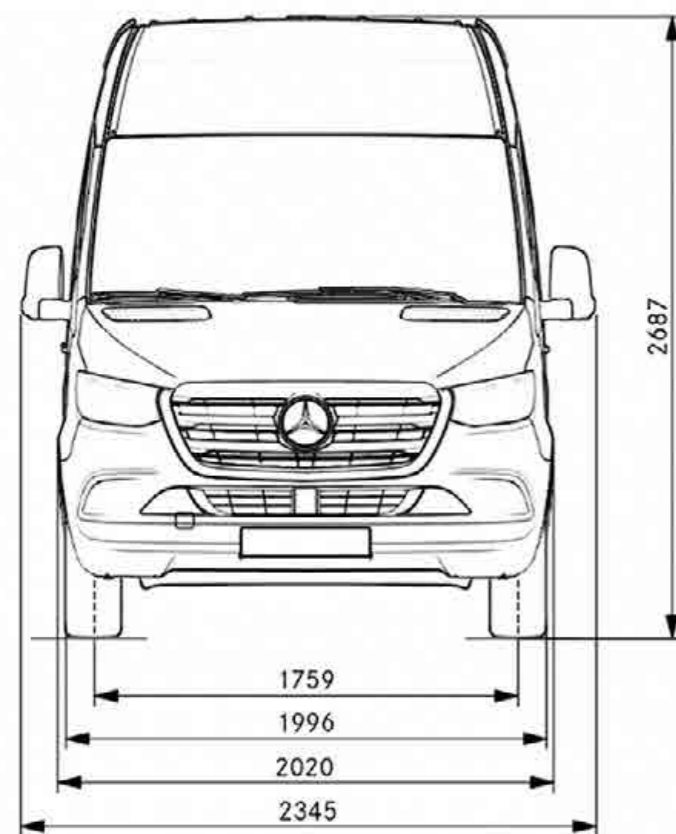
Les équipements et les lignes d'équipement, en augmentant ou en réduisant le poids à vide, peuvent avoir une influence sur la charge utile. Pour des informations complémentaires, veuillez demander conseil à votre vendeur Mercedes-Benz.





eSPRINTER

Dimensions



Les cotes doivent respecter une tolérance de +/- 3 %.

Dimensions pour un eSprinter Fourgon.

La hauteur du véhicule peut varier en fonction de la configuration. Pour des informations complémentaires, veuillez demander conseil à votre vendeur Mercedes-Benz.





MERCEDES-BENZ

Mercedes me pour les clients professionnels

EN SAVOIR PLUS SUR Mercedes me

L'univers numérique des produits pour votre véhicule Mercedes-Benz à usage professionnel.

Mercedes me et l'offre digitale pour les clients professionnels rendent votre véhicule plus performant et rendent votre travail quotidien encore plus facile et plus efficace.



Pack confort

- Interrogation à distance de l'état du véhicule
- Gestion de la maintenance
- Assistance en cas d'accident et de panne
- Diagnostic à distance
- Télédiagnostic
- Mise à jour logicielle
- Interface de fournisseur tiers



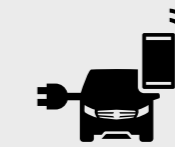
Pack remote

- Fermeture et déverrouillage des portes à distance
- Emplacement du véhicule
- Zone de géolocalisation du véhicule
- Localiser le véhicule
- Send2Car
- Personnalisation
- Géolocalisation du véhicule
- Chauffage autonome/ventilation à l'arrêt



Navigation

- Live Traffic Information
- Services de navigation
- Mise à jour des cartes en ligne
- Fonctions MBUX élargies



E-Mobility⁽¹⁾

- Navigation avec Electric Intelligence
- Affichage des bornes de recharge
- Autonomie sur la carte
- Programmation de la charge et préclimatisation

⁽¹⁾ Disponible uniquement pour eSprinter.





MERCEDES-BENZ

ServiceCare

EN SAVOIR PLUS SUR MERCEDES-BENZ ServiceCare



Complete

Quand on est professionnel, on aime avoir l'esprit tranquille pour pouvoir se concentrer uniquement sur son travail. Voilà pourquoi Mercedes-Benz a créé le contrat Complete.

Vous profitez de l'expertise de Mercedes-Benz jusqu'à 7 ans ou 300 000 km.

Souscrivez dès l'achat de votre véhicule ou avant le 1^{er} entretien.

Pour que votre tranquillité d'esprit soit maximum, bénéficiez :

- De l'extension de la garantie constructeur.
- De l'entretien de votre véhicule.
- Du remplacement des pièces d'usure.
- De la prestation Mercedes-Benz MobiloVan.

Jusqu'à 7 ans et 300 000 km.



Extended Warranty

Que vous souhaitiez étendre la garantie constructeur d'une, deux ou trois années ou bien couvrir votre véhicule pour un parcours de 150 000, 200 000 ou 250 000 km, choisissez l'extension de garantie adaptée à votre besoin et gardez l'assurance de disposer d'un véhicule en parfait état.

- Aucun règlement à effectuer lors de vos visites à l'atelier pour les prestations relevant de votre contrat.
- Bénéficiez des réparations ou du remplacement des pièces prises en charge dans le cadre de la garantie constructeur. C'est la meilleure façon de garantir le capital que vous avez investi dans votre utilitaire.
- L'excellence et la fiabilité des professionnels de notre réseau utilitaire vous permettent de rouler en totale sérénité.

Souscrivez pour 3 ans, 4 ans ou 5 ans jusqu'à 250 000 km.



Maintenance

Quel que soit l'âge de votre véhicule, offrez lui les services de Maintenance Mercedes-Benz et roulez en toute sérénité.

Pour que votre tranquillité soit totale :

- Vous choisissez le nombre de services en fonction de la durée de détention de votre véhicule pour en préserver la performance et la valeur.
- Vous choisissez votre mode de paiement pour vous permettre d'équilibrer votre budget.
- Vous profitez de l'expérience du réseau Mercedes-Benz et du savoir-faire de ses techniciens.

Les 7 bonnes raisons de choisir le contrat Maintenance :

1. Des véhicules neufs et occasions.
2. Entretien en conformité avec le carnet de maintenance.
3. Réparations en conformité avec les préconisations du constructeur.
4. Utilisation de pièces d'origine.
5. Prolongation des avantages Mercedes-Benz MobiloVan.
6. Transparence du budget.
7. Choix de souscription pour 2, 4 ou 6 services.

Jusqu'à 2, 4 ou 6 services. Durée et km illimités.





Des solutions spécialement adaptées à l'électromobilité

MERCEDES-BENZ

eServiceCare



eComplete

Le pack « sans soucis » du constructeur.

Ce contrat couvre :

- L'extension de la garantie constructeur (hors batterie).
- L'entretien complet du véhicule utilitaire.
- Le remplacement des pièces soumises à l'usure.
- La prestation MobiloVan⁽¹⁾.

Pour que les pros puissent se consacrer entièrement à leur activité, faites confiance à nos techniciens experts maîtrisant parfaitement l'énergie électrique.

Jusqu'à 7 ans et 150 000 km.

⁽¹⁾ Pour tout savoir sur les contrats Mercedes-Benz eServiceCare et la prestation MobiloVan, rapprochez-vous de votre distributeur/réparateur agréé Mercedes-Benz.



eExtendedWarranty

L'extension de la garantie constructeur.

Ce contrat couvre les pièces prises en charge par la garantie constructeur (hors batterie et hors pièces soumises à l'usure).

La qualité de nos pièces et de l'expertise de nos techniciens dans le domaine de l'eVans préservent la puissance des véhicules électriques Mercedes-Benz.

Pour 3 ans ou 60 000 km, 4 ans ou 80 000 km, 5 ans ou 100 000 km.



eMaintenance

L'entretien selon les préconisations constructeur.

Ce contrat couvre les services de maintenance A & B.

Les véhicules électriques neufs intégrant 4 services de maintenance, il s'agit de poursuivre dès la 5^{ème} année l'excellence de l'entretien Mercedes-Benz.

Pour 2 ou 4 services supplémentaires.



Certificat Batterie - Inclus dès l'achat

Une garantie pour les batteries haute tension.

8 ans / 160 000 km.

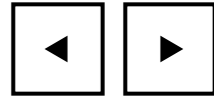
Ce certificat couvre les défauts et les pertes de puissance conduisant à une capacité résiduelle inférieure à 66 Ah.

Inclus dès l'achat de votre véhicule électrique Mercedes-Benz (sous réserve que le cycle de maintenance de 40 000 km / 12 mois soit bien respecté et réalisé conformément aux prescriptions du constructeur).

LE SAVIEZ-VOUS ?

Les batteries se situant dans le plancher du véhicule électrique, aucune place n'est perdue dans l'espace de chargement.

Pour une meilleure organisation opérationnelle, il est possible de suivre en temps réel l'état d'avancement de la charge des batteries sur Mercedes me.





MERCEDES-BENZ

ServiceCare / eServiceCare

Tarifs au 1^{er} janvier 2023, valables en France Métropolitaine.

Pour tout savoir sur les contrats ServiceCare, rapprochez-vous de votre réparateur agréé Mercedes-Benz.



Complete

Durée	Km total	Comptant Euro HT	Mensuel Euro HT
36 mois	120 000 km	2 200 €	61,94 €
48 mois	160 000 km	4 430 €	93,13 €



Extended Warranty

Durée	Km total	Comptant Euro HT	Mensuel Euro HT
48 mois	200 000 km	2 100 €	44,58 €



Maintenance

	Comptant Euro HT	Mensuel (2 ans) Euro HT
2 services	850 €	36,25 €



eComplete⁽¹⁾

Durée	Km total	Comptant Euro HT	Mensuel Euro HT
36 mois	90 000 km	1 580 €	44,72 €
48 mois	120 000 km	2 961 €	62,52 €



eExtended Warranty⁽¹⁾

Durée	Km total	Comptant Euro HT	Mensuel Euro HT
48 mois	80 000 km	860 €	18,75 €



eMaintenance⁽¹⁾

	Comptant Euro HT	Mensuel (2 ans) Euro HT
2 services	620 €	26,67 €

⁽¹⁾ Pour eSprinter.





Points forts

Gammes
et Lignes

Tarifs

Options
et Équipements

Caractéristiques
techniques

Dimensions
et Poids

Services

CONFIGURATEUR

Prolongez l'expérience et faites de votre rêve une réalité.



CONFIGUREZ VOTRE SPRINTER



RÉSERVEZ UN ESSAI



TROUVEZ UN DISTRIBUTEUR





Pour les trajets courts, privilégiez la marche ou le vélo.

Pensez à covoiturer.

Au quotidien, prenez les transports en commun.

#SeDéplacerMoinsPolluer

Brochure tarif destinée aux professionnels.

Tarifs conseillés en Euros HT clés en main (TVA au taux en vigueur) au 1^{er} juillet 2023, valable pour des commandes sur des productions à partir de juillet 2023. Le prix clés en main inclut les frais de transport et les frais de mise à la route comprenant la préparation du véhicule, la fourniture, la pose des plaques d'immatriculation définitives et la fourniture de 5L de carburant). Le présent tarif vise les véhicules et les options d'origine Mercedes-Benz, il est modifiable sans préavis. La facturation est faite selon les conditions générales de vente de l'établissement vendeur (veuillez-vous rapprocher de votre distributeur agréé Mercedes-Benz pour plus d'informations).

Les visuels dans ce tarif peuvent présenter des équipements optionnels. Photos non contractuelles.

Ce document ne reflète pas toutes les compatibilités et/ou obligations d'équipement, qui varient en fonction des modèles et options. Toute configuration de véhicule doit obligatoirement être réalisée et validée par un distributeur agréé Mercedes-Benz Utilitaires.

Le standard France est donné à titre indicatif et peut être modifié à tout moment sans préavis par l'usine ou Mercedes-Benz France. Les données contenues dans ce document concernent les véhicules commercialisés et homologués en France. Ces données provisoires sont susceptibles d'évolution à chaque nouvelle homologation. Le constructeur peut apporter à tout moment des modifications techniques sur ses modèles.

TVS/ Bonus-Malus : selon taux en vigueur prévus dans le code général des Impôts.

Offre au prix tarif catalogue du 01/07/2023, pour toutes commandes chez un distributeur participant entre le 01/07/2023 et le 30/09/2023 et livré jusqu'au 31/03/2024 dans la limite des stocks disponibles, sous réserve d'acceptation par Mercedes-Benz Financial Services France S.A. - 7, avenue Niépce - 78180 Montigny-le-Bretonneux - RCS Versailles 304 974 249, N° ICS FR77ZZZ149071, ORIAS n° 07009177 (www.orias.fr). Mercedes-Benz France, RCS Versailles 622 044 287. Mercedes-Benz : marque déposée de Mercedes-Benz AG.

Depuis le 1^{er} septembre 2018, les véhicules légers neufs sont réceptionnés en Europe sur la base de la procédure d'essai harmonisée pour les véhicules légers (WLTP), procédure d'essai permettant de mesurer la consommation de carburant et les émissions de CO₂, plus réaliste que la procédure NEDC précédemment utilisée. Pour tous les autres véhicules n'étant pas soumis à la même procédure conformément à la législation en vigueur, les données sont communiquées selon la procédure NEDC. Veuillez à bien vérifier auprès de votre Distributeur Agréé Mercedes-Benz que ces valeurs n'ont pas évolué suite à d'éventuels changements d'homologation. Nos systèmes d'assistance à la conduite et de sécurité sont des dispositifs annexes et ne vous déchargent pas de votre responsabilité en tant que conducteur. Merci de consulter les instructions et les limites de ces systèmes en vous référant à la notice d'utilisation.

Lorsque les clients se servent de systèmes d'information et de dispositifs de communication intégrés au véhicule pendant qu'ils conduisent, leur attention risque d'être détournée et ils pourraient en outre perdre le contrôle du véhicule. Par conséquent, les clients doivent utiliser ces systèmes et dispositifs uniquement lorsque le véhicule est à l'arrêt - conformément au code de la route valable dans le pays dans lequel ils se trouvent. Les services Mercedes me proposés ne dispensent pas le conducteur de contrôler en permanence son propre comportement, surtout du point de vue des risques pouvant mettre en danger des tiers, et de se comporter de manière à ne causer aucun préjudice à d'autres personnes, à ne pas les mettre en danger ni à les gêner ou à les importuner indûment. En outre, les services ne dispensent pas le client d'assurer lui-même l'aptitude à rouler et la sécurité routière du véhicule et d'en répondre. Cela vaut également pour les éventuelles exigences en matière de maintenance ou de réparation. Mercedes-Benz France décline toute responsabilité pour les mesures de maintenance et de réparation requises qui n'auraient pas été effectuées à temps.

Votre distributeur Mercedes-Benz se tient à votre disposition pour plus d'informations concernant les services en ligne Mercedes-Benz.

© 2023, Mercedes-Benz France SAS

Mercedes-Benz : marque déposée de Mercedes-Benz Group AG, Stuttgart, Allemagne

Mercedes-Benz France : Société par actions simplifiée au capital de 75 516 000 € - Siren 622 044 287 R.C.S. Versailles - Siret 622 044 287 00234 - APE 4511Z

Siège social : 7, avenue Niépce, 78180 Montigny-le-Bretonneux, RCS Versailles 622 044 287

www.mercedes-benz.fr/vans





www.mercedes-benz.fr/vans